

Montageanleitung

viny**Therm** & viny**Stone**

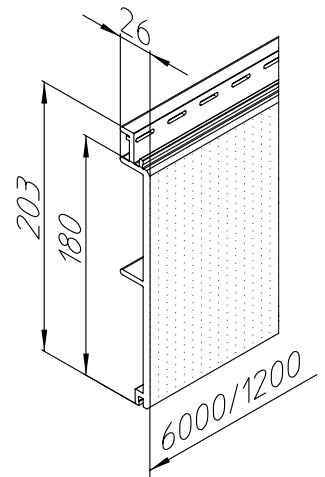
CE-Leistungserklärung

Die Eigenschaften des gelieferten Bauprodukts entsprechen den erklärten Leistungen der CE Leistungserklärung vinyTherm, Nr. 2018-001 und vinyStone, Nr. 2015-001 (Download: vinylit.de/downloads)



Planung & Ausführung

Bei der Planung und Montage des vinyTherm/vinyStone Fassadensystems sind die aktuelle Montageanleitung des Herstellers, die DIN 18516 Teil 1 – „Außenwandbekleidung, hinterlüftet“, die ATV (Allgemeine Technische Vertragsbedingungen) DIN 18351, die LBO (Landesbauordnung) und die Verwaltungsvorschrift Technische Baubestimmungen (VVTB) der jeweiligen Bundesländer, die Fachregeln des deutschen Dachdeckerhandwerks, das Gebäudeenergiegesetz (GEG), sowie der Brandschutz und die Statik zu beachten.



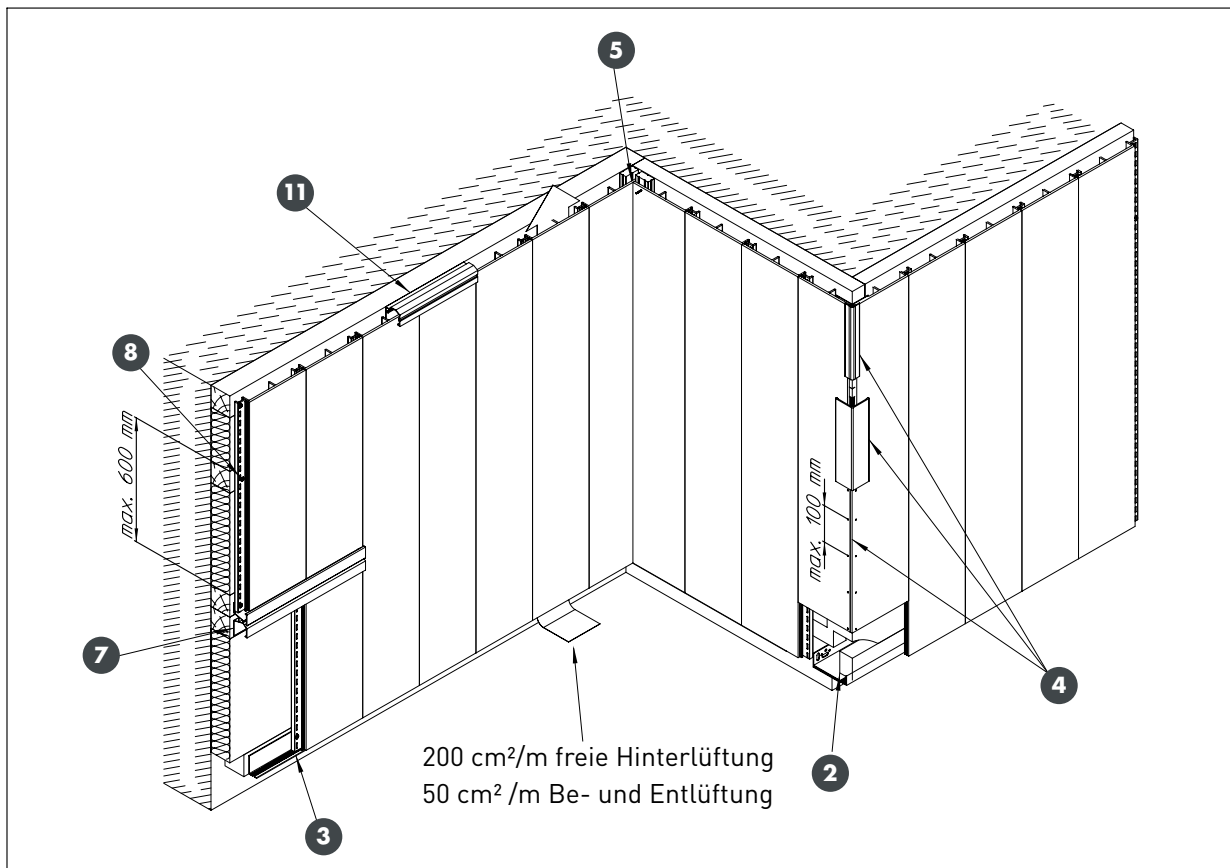
Lagerung

vinyTherm/vinyStone wird verpackt und flach ausgerichtet gelagert. Es dürfen maximal 4 Paletten bei vinyTherm und maximal 3 Paletten bei vinyStone übereinander gestapelt werden. Dabei ist darauf zu achten, dass die senkrechten Holme übereinander stehen. Direkte Einwirkung von Sonne und Regen während der Lagerung ist zu vermeiden. Die Verpackung der Einzelbunde muss beim Öffnen auf ganzer Länge aufgeschnitten werden.

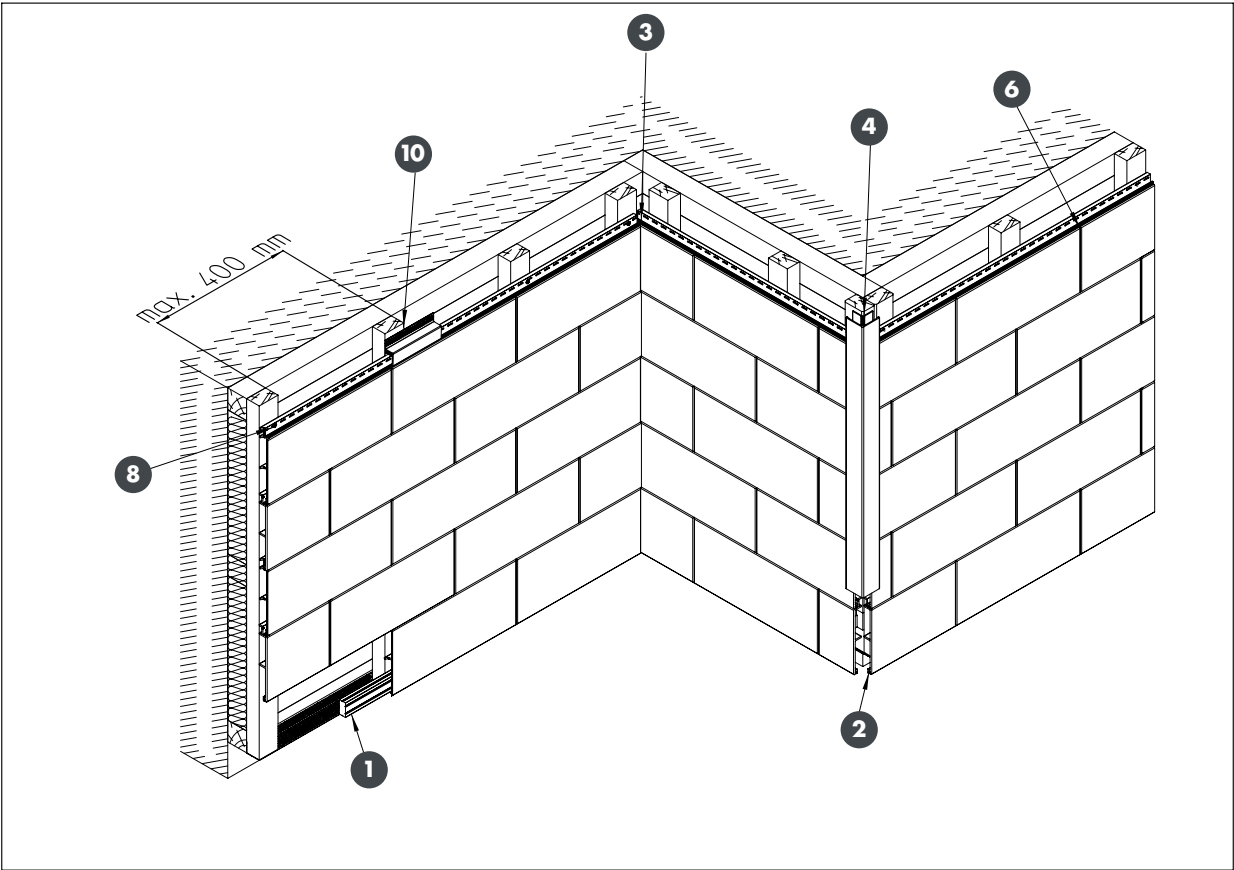
Achtung!

Bei der Montage ist unbedingt auf eine durchgehende Be- und Entlüftung zu achten. Dabei ist entsprechend der DIN 18516-1 ein freier Querschnitt von mindestens 50 cm² je 1 m Wandlänge einzuhalten. Für die durchgängige Hinterlüftung der Fassade wird ein freier Querschnitt von mindestens 200 cm²/m benötigt.

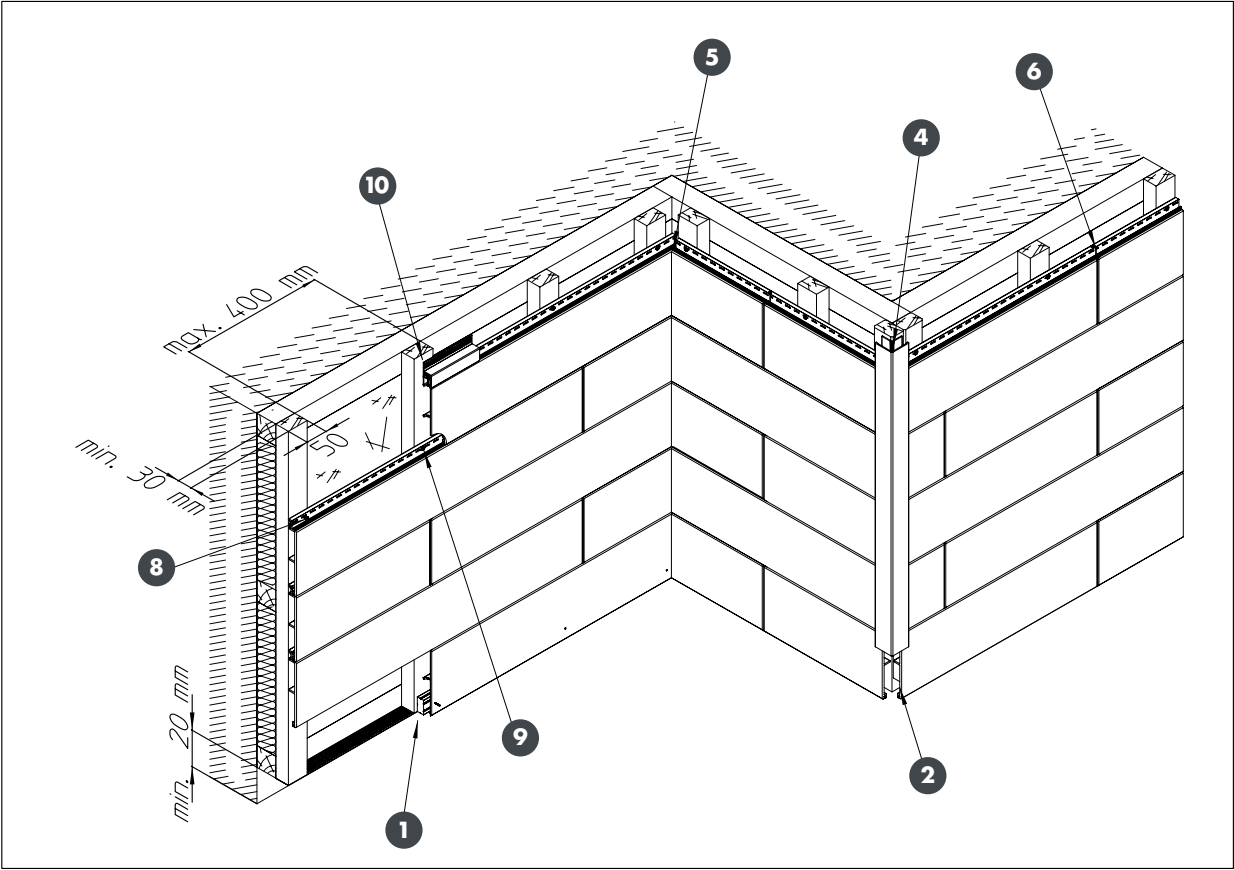
vinyTherm



vinyStone 400 Quader



vinyStone Design



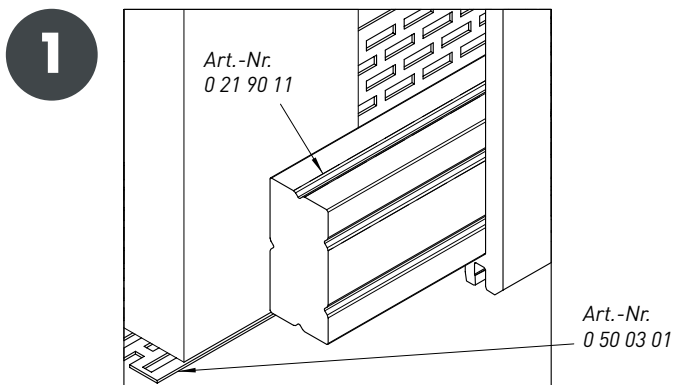
Unterkonstruktion

Für eine herkömmliche Holz-Unterkonstruktion sind nach DIN 68800 behandelte Latten zu verwenden. Die Verankerung der Grundlattung im Mauerwerk erfolgt mit zugelassenen Fassadendübeln. Die Dicke des Dämmstoffs sollte der Lattenstärke der Grundlattung entsprechend gleich sein. Bei Mehrfachlattungen muss der Dämmstoff zwischen vertikalen Lattungen mit Dämmstoffhaltern, entsprechend der Vorschriften des Dämmstoffherstellers, gegen Absacken gesichert werden. Die vertikalen Traglatten (min. 30 mm x 50 mm) werden im Abstand von max. 40 cm, die horizontalen Traglatten im Abstand von max. 60 cm, mit nichtrostenden Schrauben, mit der Grund- oder Konterlattung verbunden. Die Lattung ist senkrecht und waagrecht in einer Ebene auszurichten. Unebenheiten können mit Montagekeilen (Art.-Nr. 0 50 12 29) ausgeglichen werden (siehe S. 7).

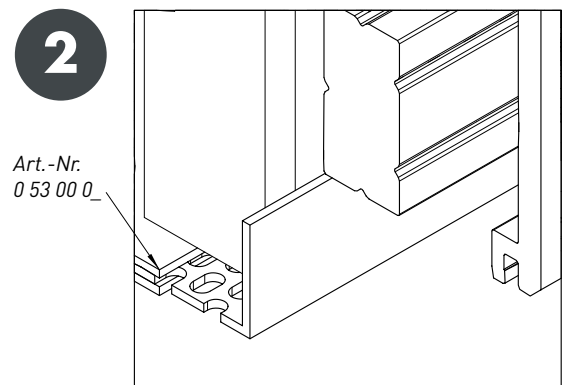
Montage

vinyTherm wird vorzugsweise senkrecht montiert. Zur Aufnahme der untersten Fassadenprofile wird für vinyTherm ein Lüftungsprofil 23/50 (Art.-Nr. 0 50 02 11) waagrecht ausgerichtet montiert. vinyStone wird waagrecht, von unten nach oben, verlegt und mit einem Nut- und Feder-System verbunden. Stirnseitig werden die vinyStone-Profile über das Verschlussystem miteinander verbunden. Für vinyStone wird ein Distanzprofil (Art.-Nr. 0 21 90 11) waagrecht montiert.

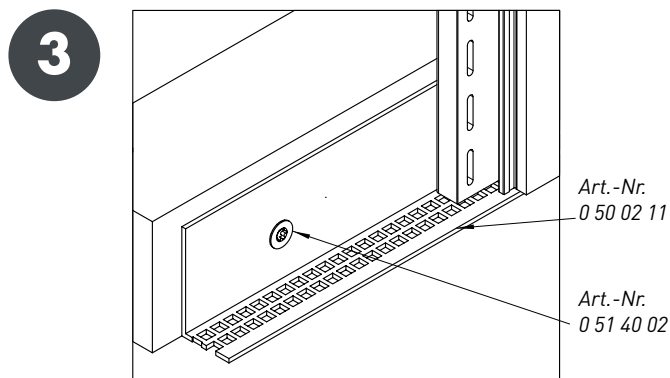
Distanzprofil und Lüftungsprofil



Sockelabschlussprofil Varix 60/90



Lüftungsprofil 23/50

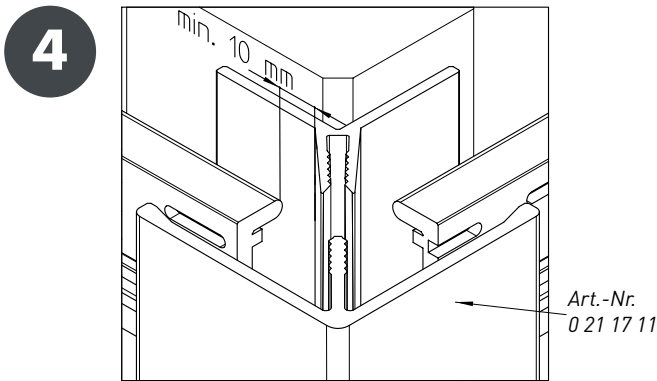


Die oberen und unteren Fassadenabschlüsse müssen so ausgeführt werden, dass eine Hinterlüftung der Fassade gewährleistet ist. Der nach den technischen Regelwerken erforderliche Lüftungsquerschnitt für die Be- und Entlüftung beträgt mindestens 50 cm² je 1 m Wandlänge. Der freie Hinterlüftungsquerschnitt beträgt mindestens 200 cm² je Meter. Um das Eindringen von Kleintieren in den Hinterlüftungsraum zu verhindern, wird am unteren Ende der Fassade ein Lüftungsprofil 23/50 (Art.-Nr. 0 50 02 11) für vinyTherm und ein Alu-Lüftungsprofil (Art.-Nr. 0 50 03 01) für vinyStone angebracht. Alternativ kann das Sockelabschlussprofil Varix verwendet werden. Die gesamte Unterkonstruktion wird hierdurch abgedeckt. Lüftungsprofile müssen mindestens 20 mm Abstand zum Boden haben!

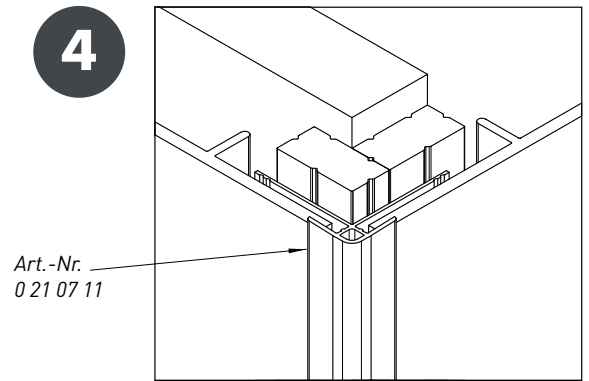
Achtung!

Vor der Montage der Fassadenprofile müssen die Unterteile der 2-teiligen Zubehörprofile auf der Unterkonstruktion befestigt werden.

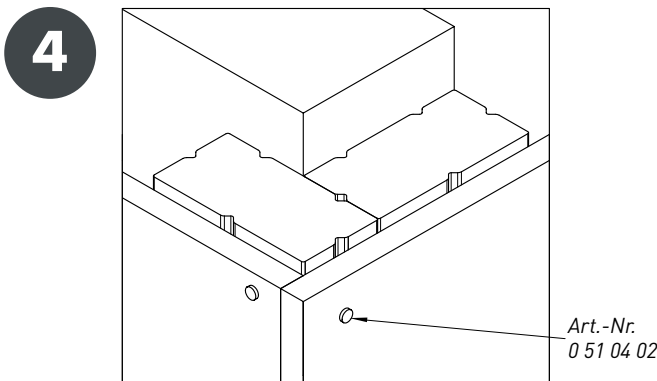
Außeneckprofil 55/30



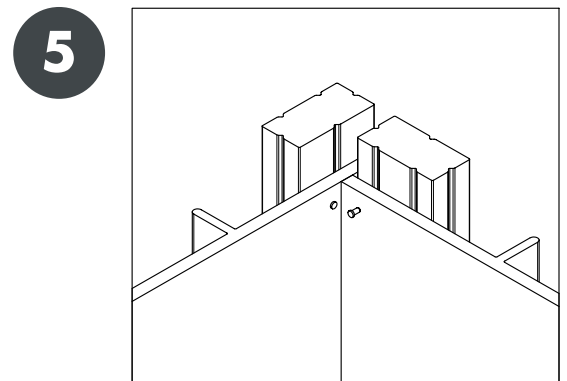
Außeneckprofil 60/15



Außenecke natur

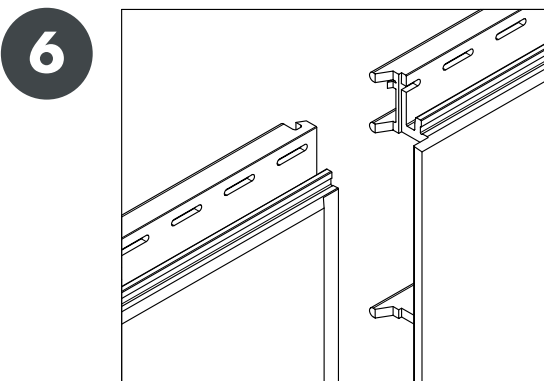


Innenecke natur

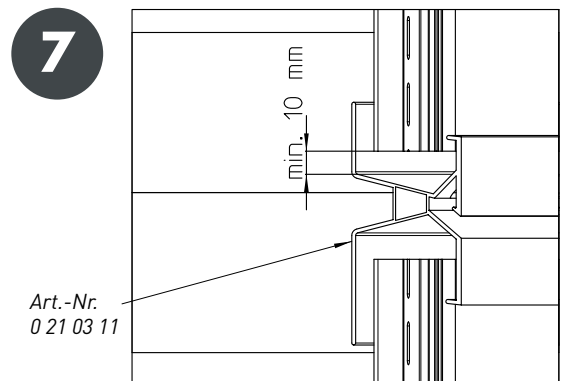


Für die Naturecken werden die Profile aneinander gestoßen und mit Fassadennägeln (Art.-Nr. 0 51 04 02) alle 10 cm auf ein Distanzprofil montiert.

vinystone Verbindung



X-Profil



Bei einer Profillänge über 6 m kann vinylTherm durch das X-Profil Stirnseitig verbunden werden. Hierbei muss genügend Freiraum vorhanden sein, um die Hinterlüftung zu gewährleisten.

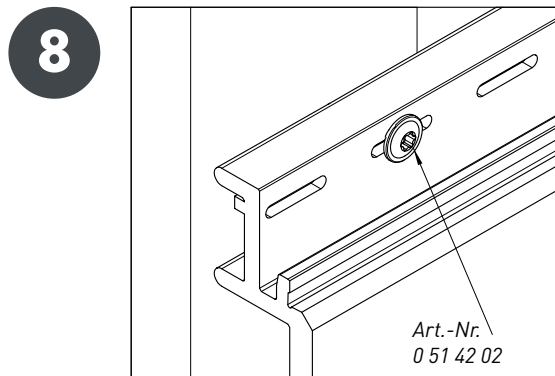
Achtung!

vinylTherm/vinystone unterliegt bei Temperaturschwankungen von 10 °C im unmontierten Zustand einer Längenveränderung von 0,6 mm pro Meter. Das entspricht bei einer Profillänge von 6 m einer Ausdehnung oder Verkürzung von 3,6 mm. Es ist unbedingt darauf zu achten, dass an den Profilen zu anderen feststehenden Bauteilen genügend Raum für die Ausdehnung vorhanden ist. Dieser beträgt min. 10 mm. Gleiches gilt auch für die Montage der Zusatzprofile. Bei Temperaturen unter 5 °C sollte auf die Montage verzichtet werden.

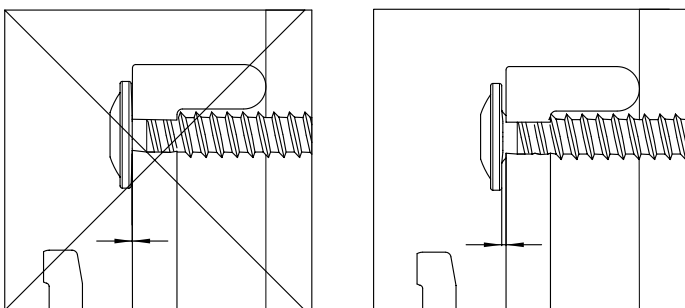
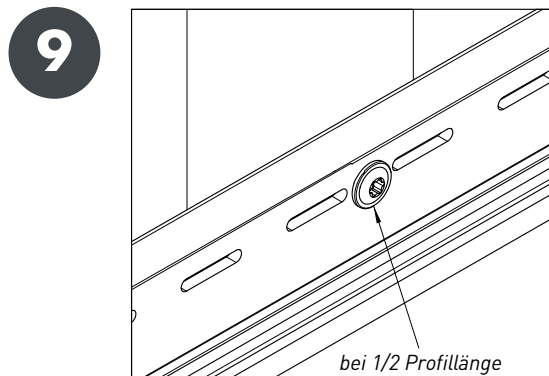
Befestigung

Die Befestigung von vinyTherm/vinyStone erfolgt mittig in den gestanzten Langlöchern. Auf der halben Profillänge ist ein Fixpunkt durch das Vollmaterial zu setzen, um eine gleichmäßige Ausdehnung zu gewährleisten. Verwendet werden rostfreie Schrauben (Befestigungsschraube mit Linsenkopf 4 x 40 mm, Art.-Nr. 0 51 42 02). Es werden ca. 12 Schrauben/m² bei vinyTherm und 15 Schrauben/m² bei vinyStone benötigt.

Befestigungsschraube



Fixpunkt

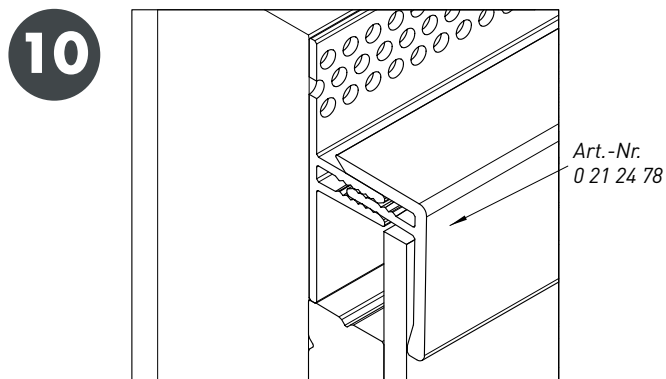


Die Befestigungsschrauben müssen jeweils mittig in den Langlöchern sitzen und dürfen nicht auf Spannung angezogen werden.

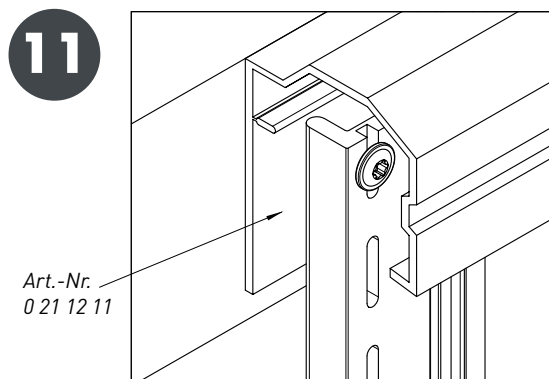
Oberer Fassadenabschluss

Zum Abdecken der Schnittkante und zur Entlüftung wird am oberen Ende der Fassade ein 2-teiliges Abschlussprofil (Art.-Nr. 0 21 24 78) mit Lüftungsöffnungen oder ein Abschlussprofil 45/39 (Art.-Nr. 0 21 12 11) montiert.

Abschlussprofil 2-teilig

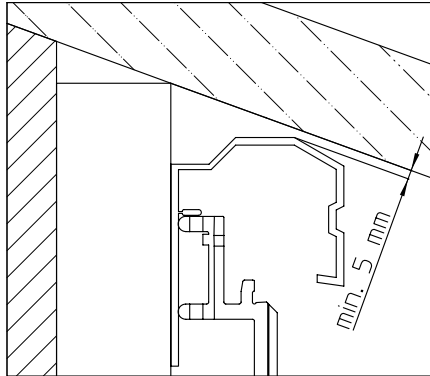


Abschlussprofil 45/39

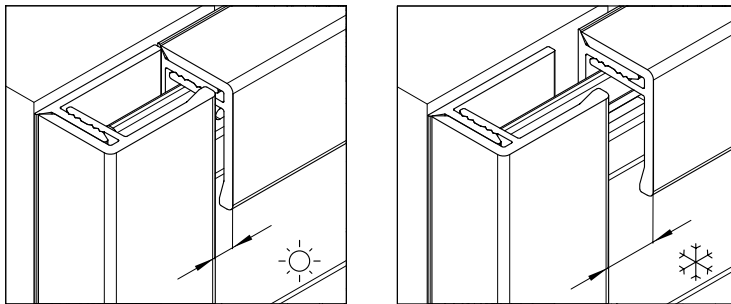


Alternativ kann für vinyStone zur Schnittkantenabdeckung ebenfalls das Abschlussprofil 45/39 verwendet werden. Zur Entlüftung muss dann ein ausreichender Abstand von mindestens 5 mm zu angrenzenden Bauteilen belassen werden.

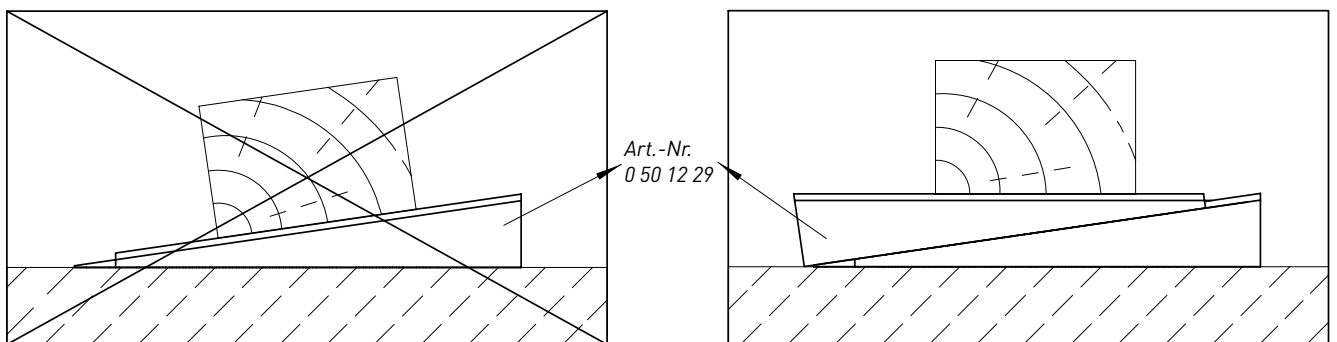
Oberer Profilabschluss



Auch die Zubehörprofile unterliegen bei Temperaturerhöhungen einer Wärmeausdehnung. Es ist unbedingt darauf zu achten, dass an den Profilenden zu anderen feststehenden Bauteilen genügend Raum für die Ausdehnung vorhanden ist. Die Oberteile von senkrecht montierten 2-teiligen Zubehörprofilen sind gegen Abrutschen im oberen Bereich, z. B. mit Montagekleber, Silikon oder Schrauben, zu fixieren.



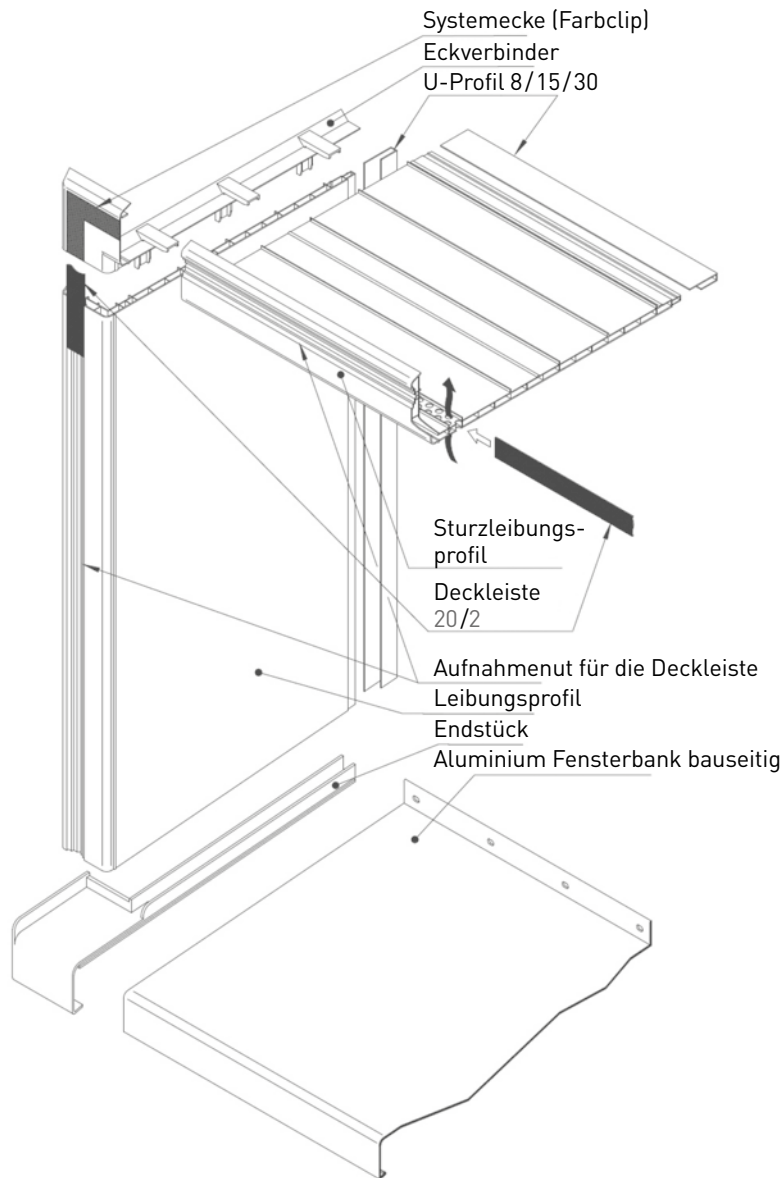
Montagekeil



Unebenheiten einer Hauswand können mit Montagekeilen ausgeglichen werden. Verdrehungen der Latten sind dabei zu vermeiden. Wenn Fassadenprofile auf verdrehte oder unebene Unterkonstruktionen montiert werden, können Verwölbungen entstehen.

Einfassen von Fenstern & Türen

Zur Auskleidung der Fenster- und Türleibungen wird das vinylCom-Leibungssystem verwendet.



Für die Entlüftung der Fassade unter der Fensterbank muss zwischen der Oberkante des vinylTherm/vinylStone Profils und der Unterkante der Fensterbank ein Spalt von mindestens 5mm belassen werden. Um Verschmutzungen der Fassadenoberfläche zu vermeiden, empfehlen wir einen Fensterbanküberstand von 3 – 4 cm und den Einbau von Fensterbankendstücken (Art.-Nr.: 0 63 60 __).

Allgemeine Hinweise

Verwendung

vinyTherm/vinyStone sind mit eingelassenen Natursteinen auf der Sichtseite versehen und entsprechen der Europäischen Brandverhaltensklasse D-s3,d2 nach DIN EN 13501-1 (entspricht der Baustoffklasse B2 nach DIN 4102-1, normalentflammbar).

Farbgleichheit, Produktionsfehler & Beschädigungen

vinyTherm/vinyStone tragen auf der Rückseite eine Chargennummer. Um weitgehende Farbgleichheit der Fassadenflächen zu erreichen, ist darauf zu achten, dass für jede Fassadenfläche nur Paneele der selben Chargennummer verwendet werden. Fehlerhafte Profile sind auszusortieren und werden bei berechtigter Reklamation kostenfrei ausgetauscht. Für bereits montierte, fehlerhafte Profile trägt der Ausführende die Verantwortung.

Behandlung

Fassaden- und Zubehörprofile dürfen nicht mit der beschichteten Sichtseite aneinander gescheuert werden. Keine harten oder scharfen Gegenstände mit der Sichtseite in Kontakt bringen.
Keine Gerüste, Leitern etc. gegen die Paneele und Zubehörprofile stellen.

Bearbeiten und Schneiden

Zum Bearbeiten der Profile eignen sich handelsübliche Werkzeuge für die Kunststoff- und Holzbearbeitung.

Pflegehinweis

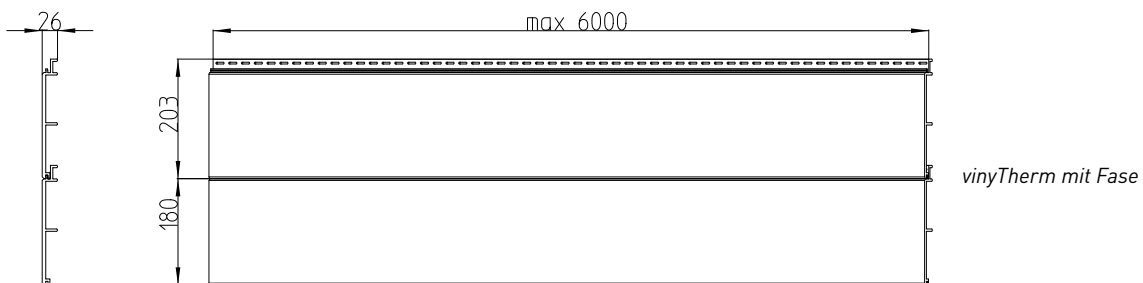
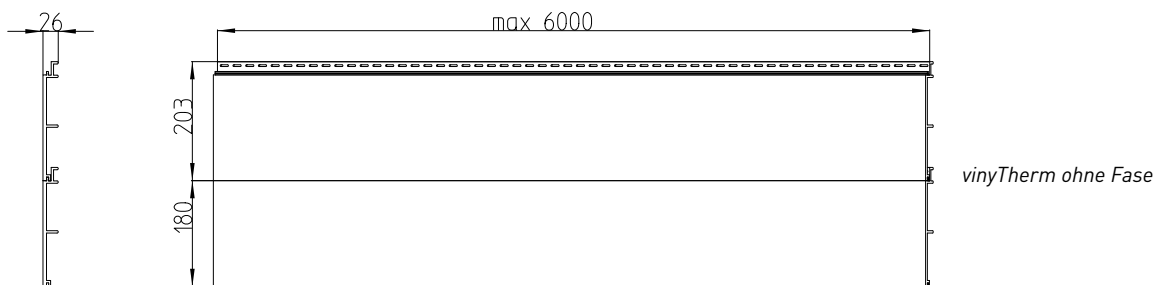
Sachgemäße Reinigung mit handelsüblichen Reinigern. Kein Scheuer- oder Lösungsmittel. vinyTherm und vinyStone Fassadenprofile können bei geringer Verschmutzung problemlos mit einem Hochdruckreiniger mit Breitstrahldüse (max. 100 bar, Abstand zur Fassade nicht geringer als ca. 50 cm) gereinigt werden. Bei stärkeren Verschmutzungen sollte ein spezieller Fassadenreiniger für die jeweilige Art der Verschmutzung (Algen, Ruß, etc.) eingesetzt werden.

Mehr Informationen finden Sie in unserem Prospekt Fassadenreinigung.



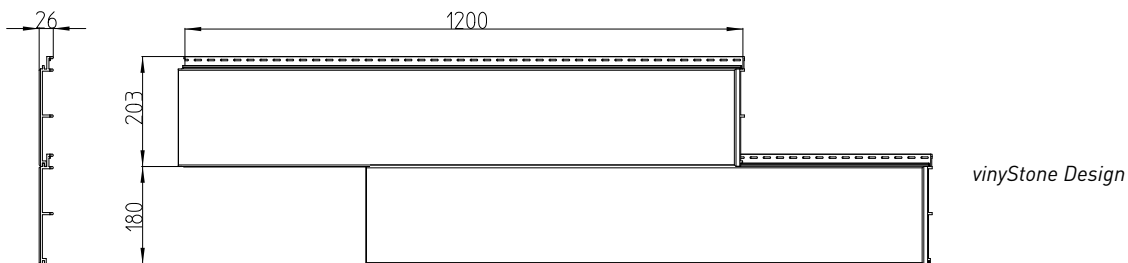
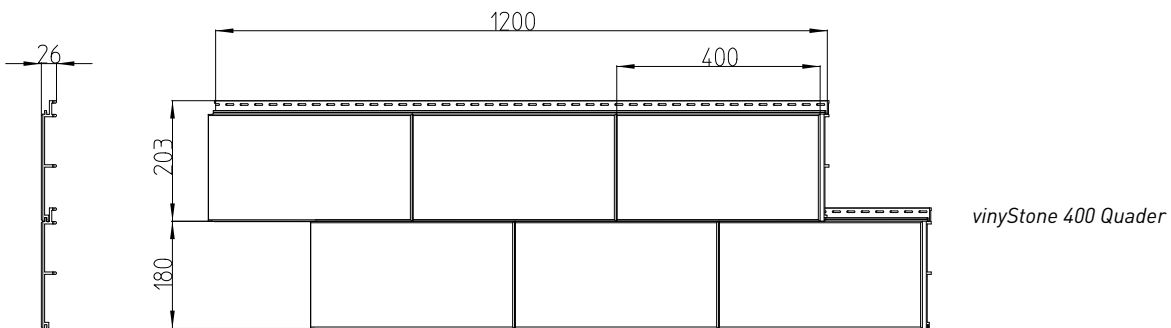
Technische Daten vinyTherm

Profilbreite	203 mm	
Deckbreite	180 mm	
Dicke	26 mm	
Länge	6000 mm	
Gewicht	6,4 kg/m ²	
Rohdichte Profil	beschichtet 1,01 g/cm ³ , unbeschichtet 0,66 g/cm ³	DIN EN ISO 845
Längenausdehnungskoeffizient	ca. 0,062 mm/m x K	ISO 11359-2
Elastizitätsmodul	646 MPa	DIN EN ISO 527-2
Zugfestigkeit	≥ 14,5 MPa	DIN EN ISO 527-2
Reißfestigkeit	≥ 13,5 MPa	DIN EN ISO 527-2
Bruchdehnung	33 %	DIN EN ISO 527-2
Reißdehnung	(V = 5 mm/min) ≥ 20,0 %	DIN EN ISO 527-2
Biegefestigkeit	beschichtet 18,5 MPa, unbeschichtet 29,0 MPa	DIN EN ISO 78
Schlagzähigkeitscode	beschichtet 23,10	DIN EN 13245-2
Elastizitätsmodul	beschichtet 646,0 MPa, unbeschichtet 1197,0 MPa	DIN EN ISO 527-2
Längenausdehnungskoeffizient	ca. 0,062 mm/mK	ISO 11359-2
Wärmeleitfähigkeit	unbeschichtet 0,06 W/mK	DIN EN ISO 22007-1
Wasseraufnahme	beschichtet < 0,6 %, unbeschichtet 0,1 %	DIN EN ISO 62
Absorption	≤ 0,5 Grad æ	DIN EN 410



Technische Daten vinyStone

Profilbreite	203 mm	
Deckbreite	180 mm	
Dicke	26 mm	
Länge	1200 mm	
Gewicht	6,7 kg/m ²	
Rohdichte Profil	beschichtet 1,01 g/cm ³ unbeschichtet 0,66 g/cm ³	DIN EN ISO 845
Längenausdehnungskoeffizient	ca. 0,062 mm/m x K	ISO 11359-2
Elastizitätsmodul	beschichtet 646 MPa, unbeschichtet 1197,0 MPa	DIN EN ISO 527-2
Zugfestigkeit	14,5 MPa	DIN EN ISO 527-2
Bruchdehnung	20,0 %	DIN EN ISO 527-2
Bruchfestigkeit	13,5 MPa	DIN EN 527-2
Biegemodul	1490 MPa	DIN EN ISO 178
Biegefestigkeit	beschichtet 18,5 MPa, unbeschichtet 29,0 MPa	DIN EN ISO 178
Biegedehnung bei Biegefestigkeit	4,0 %	DIN EN ISO 178
Schlagzähigkeitscode	23,10	DIN EN 13245-2
Wasseraufnahme	beschichtet 0,6 %, unbeschichtet 0,1 %	DIN EN ISO 62
Absorption	0,5 Grad αe	DIN EN 410
Wärmeleitfähigkeit	0,06 W/mK	DIN EN ISO 22007-1



Vynylit Fassaden GmbH
Gobietstraße 10
D-34123 Kassel
Tel.: +49 (0) 561 9591-5
Fax: +49 (0) 561 9591-302
info@vynylit.de
vynylit.de