

Notice de pose

viny**Therm** & viny**Stone**

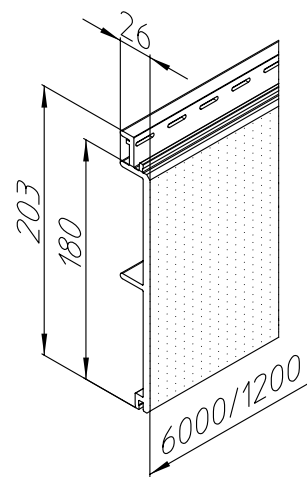
CE-Déclaration de Performances

Les caractéristiques du produit de construction fourni correspondent aux performances déclarées dans la CE- DoP vinyTherm, Nr. 2018-001 et vinyStone, Nr. 2015-001 (Téléchargement: www.vinylit.de/fr/telechargements/)



Préparation & Mise en oeuvre

Lors de la préparation et de la mise en oeuvre des bardages vinyTherm et vinyStone, il faudra respecter la Notice de Pose actuelle du Fabricant, le Cahier Technique du CSTB 3316-V2 „Ossature Bois et Isolation Thermique des Bardages Rapportés“ et les principes du DTU 41.2 « Revêtements extérieurs en bois » pour les aspects non repris dans la notice de pose. Le respect des règles de l'art et des réglementations locales/ régionales liées à l'environnement du bâtiment et son utilisation, est essentiel.



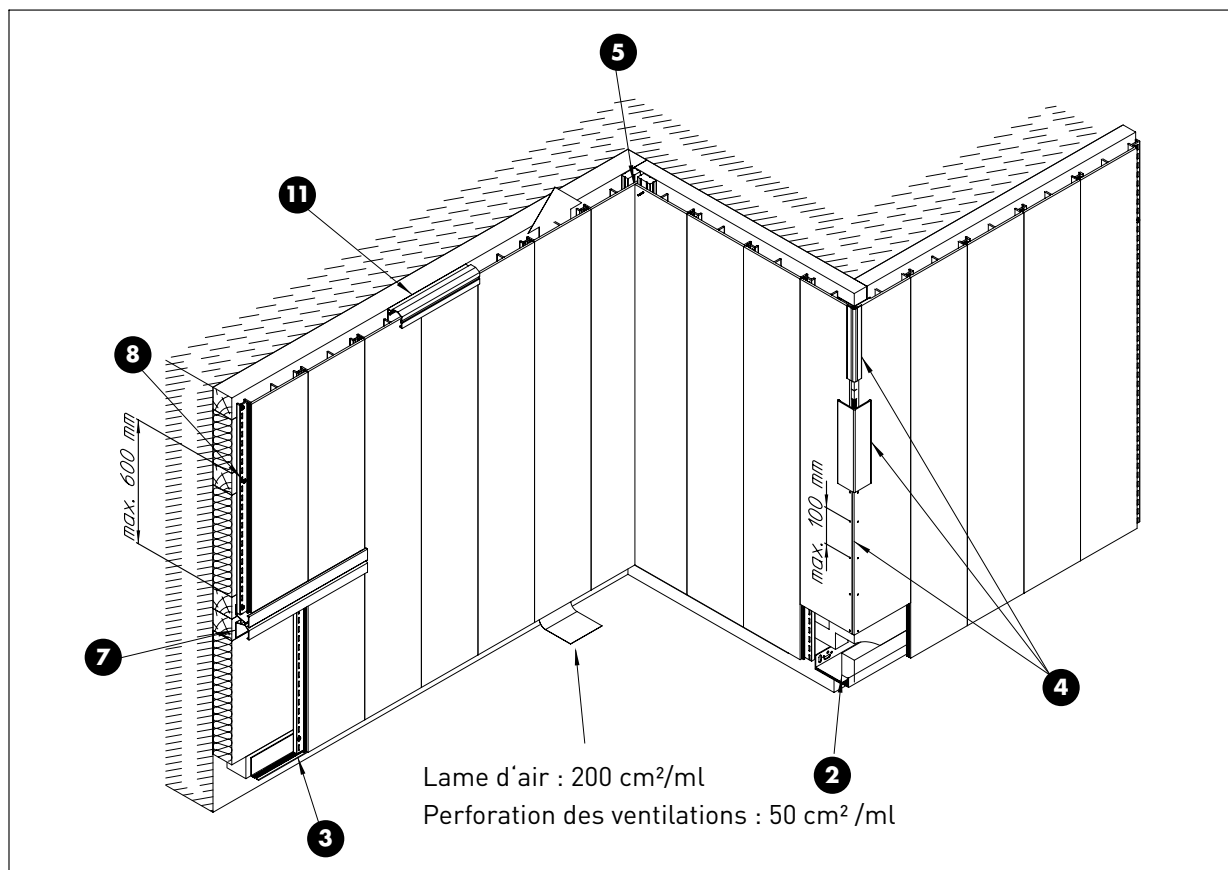
Stockage

Les bardages vinyTherm/vinyStone doivent être stockés emballés et à plat. Seules 4 palettes au maximum peuvent être empilées les unes sur les autres pour vinyTherm, 3 pour le vinyStone. Veiller à ce que les montants verticaux se trouvent l'un au-dessus de l'autre. Éviter toute exposition directe au soleil ou à la pluie pendant l'entreposage. L'emballage de chaque colis doit, à l'ouverture, être découpé sur toute la longueur.

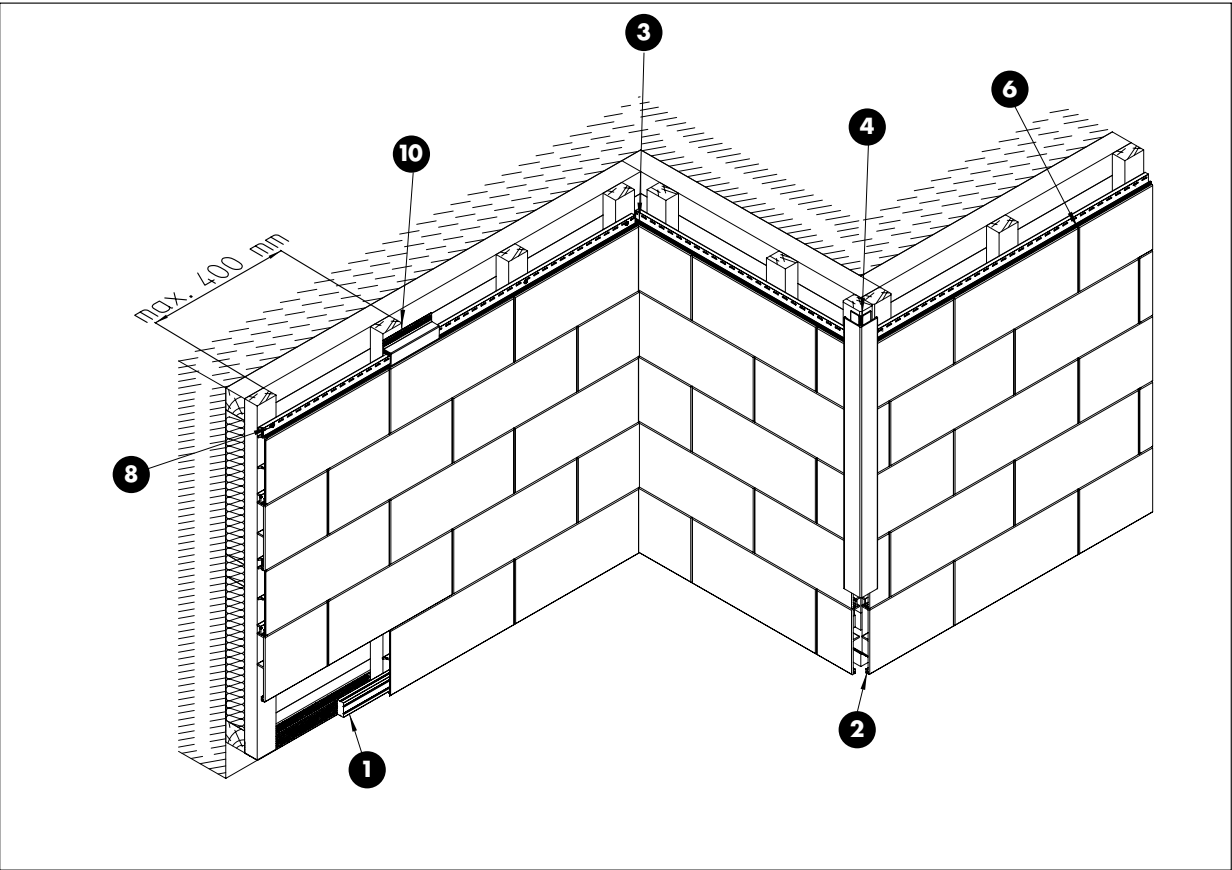
Attention!

Lors de la mise oeuvre, il faut absolument assurer une ventilation dynamique au dos du bardage, avec une entrée d'air en partie basse et une sortie d'air en partie haute, indépendantes d'autres parties du bâtiment. L'espace de ventilation minimum est de 50 cm²/ml pour les profilés de ventilation (perforations) et de 200 cm²/ml pour la lame d'air. Epaisseur de la lame d'air: minimum 20 mm.

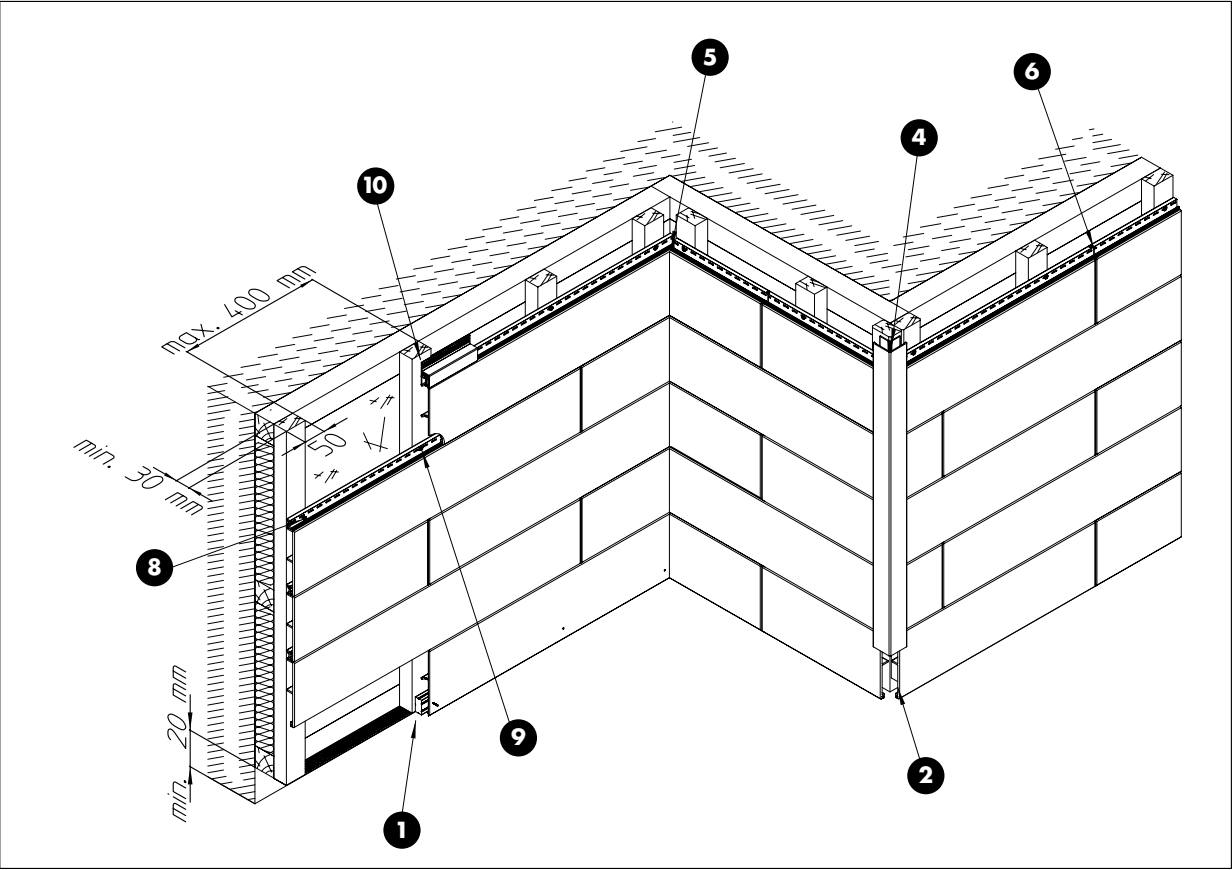
vinyTherm



vinystone 400 Pierre de Taille



vinystone Design



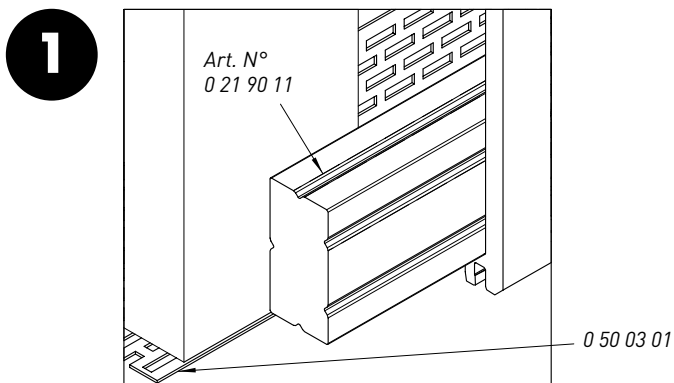
Ossature

Pour une ossature bois traditionnelle, des chevrons traités selon les Normes en vigueur devront être utilisés. L'ossature primaire est en générale d'une section correspondante à l'épaisseur de l'isolant choisi. L'encrage de l'ossature primaire doit être réalisé au moyen de vis-chevilles homologuées et dimensionnées pour le mur qui supportera l'ensemble. L'ossature secondaire (min. 30 x 50 mm, idéalement 40 x 60 mm) sera installée avec un entre-axe maximum de 40 cm et fixée à l'aide de vis inox à l'ossature primaire. La fixation de l'isolant devra garantir tout affaissement de celui-ci et/ou encombrement de la lame d'air aménagée. Ossatures primaire et secondaire doivent corriger tous défauts de planéité existants, un réglage peut être effectué à l'aide de cales (Art. N° 0 50 12 29), voire Page 7.

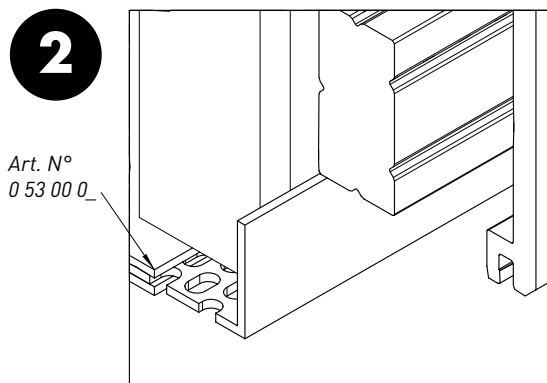
Mise en oeuvre

vinyTherm sera posé de préférence à la verticale. En rive basse du vinyTherm un Profilé de ventilation 23/50 (Art. N° 0 50 02 11) sera installé de niveau, à l'horizontale. vinyStone sera posé de préférence à l'horizontale, de bas en haut, les lames s'emboîtent en rive longitudinale grâce à un système de rainure languette recouvrant la plage de fixation. En rive latérale un fraisage permet l'aboutage des lames. En rive basse d'un bardage vinyStone, un profilé de calage (Art. N° 0 21 90 11) sera installé de niveau.

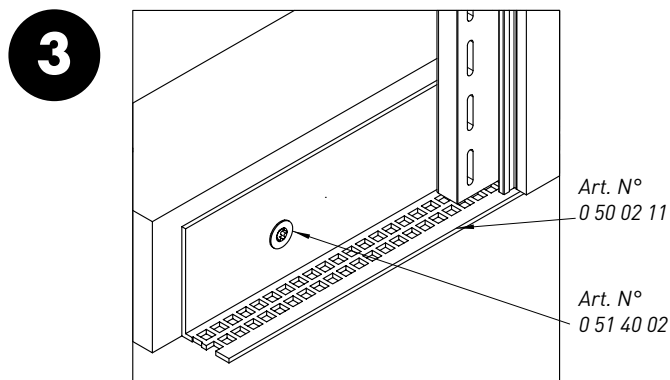
Profilé de calage et Profilé de ventilation aluminium



Profilé de départ ITE Varix 60/90



Profilé de ventilation 23/50

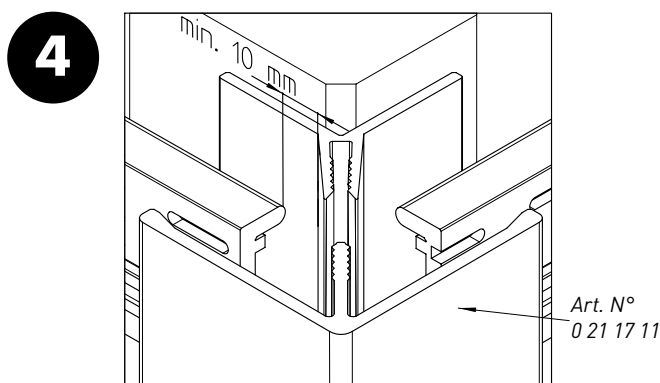


Les finitions haute et basse de la façade doivent être réalisées de manière à garantir une ventilation par l'arrière dynamique. Il faut garantir une section de ventilation (perforation) minimum de 50 cm²/ml de façade dans les profilés de ventilation installés et une lame d'air de section minimum de 200 cm²/ml de façade. Pour permettre l'entrée d'air en rive basse tout en interdisant l'accès de l'espace de ventilation à de petits animaux, un profilé de ventilation (Art. N° 0 50 03 01) doit être installé. On pourra également utiliser le Profilé de départ ITE Varix qui permet de couvrir l'ensemble de l'ossature porteuse. Une garde au sol d'un minimum de 2 cm doit être maintenue avec le profilé de ventilation.

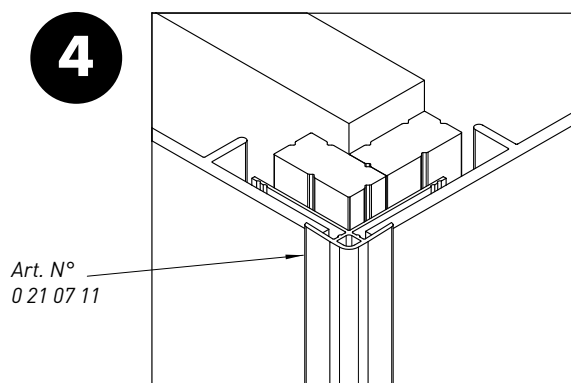
Attention!

Avant la pose du bardage, les socles des profilés à 2 composants (Angles, Epingles, Jonction H, Profilé de finition) devront être fixés à l'ossature. Ces accessoires seront fixés à l'ossature par une vis tête fraisée (Art. N° 0 51 40 02) tous les 40 cm.

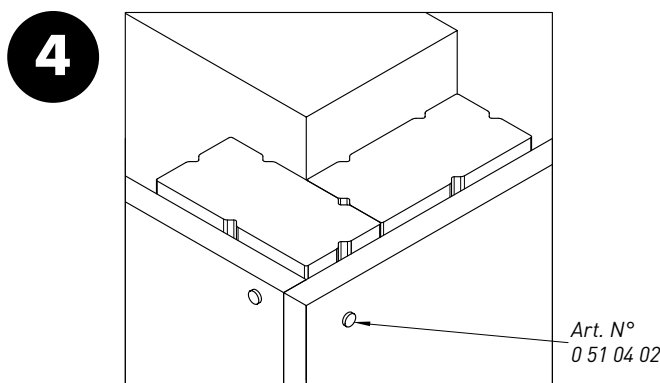
Angle sortant 55/30



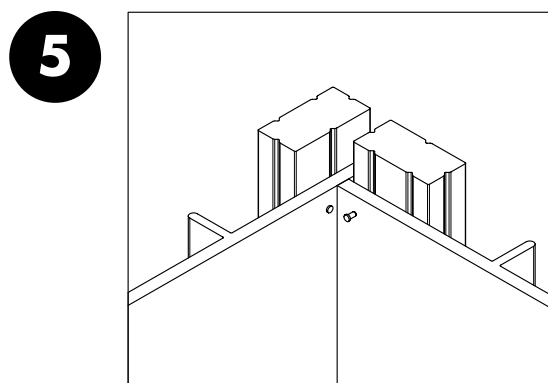
Angle extérieur 60/15



Angle extérieur naturel

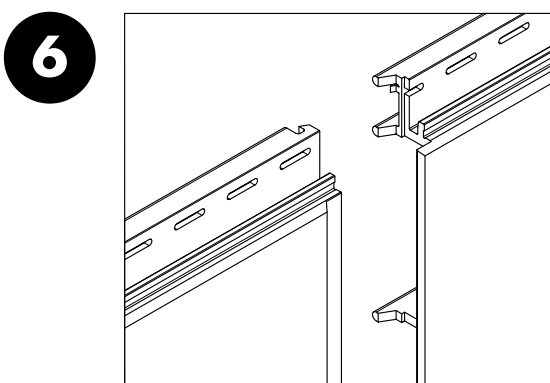


Angle intérieur naturel

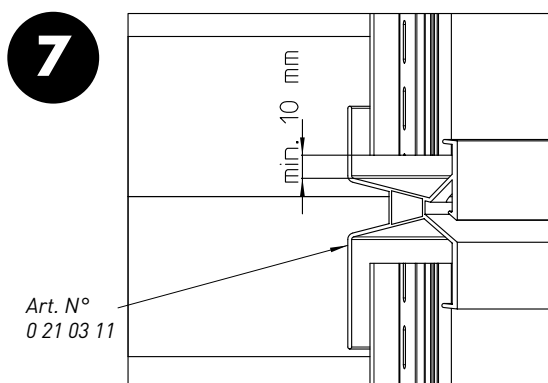


Pour l'angle naturel, les lames seront aboutées verticalement, un profilé de calage les supportera et elles seront fixées grâce au Clou de Façade 1,9x27 (Art. N° 0 51 04 02) tous les 10 cm.

vinystone - jonction intégrée



Profil de jonction X



Pour des hauteurs supérieures à 6 m, la jonction des lames vinylTherm sera effectuée grâce au Profil de jonction X. Celui-ci garantit le bon fonctionnement de la ventilation arrière du bardage.

Attention!

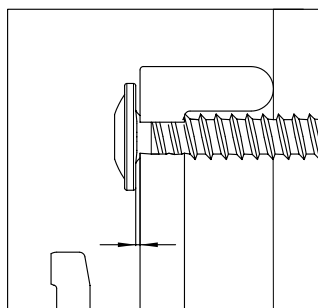
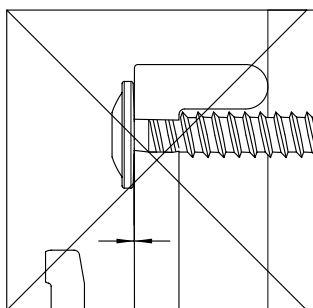
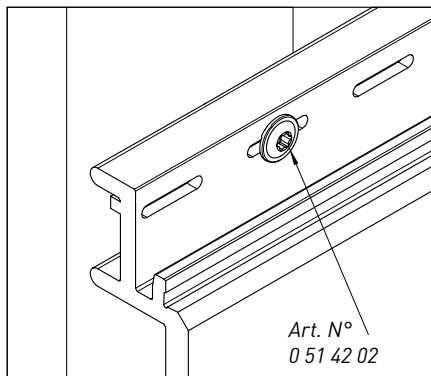
En cas d'augmentation de la température, les bardages vinylTherm et vinylStone subissent des dilatations thermiques. Des variations de température de 10 °C provoquent une modification de longueur de 0,60 mm par mètre. Pour une longueur de lame de 6 m, cela correspond à une dilatation ou à un raccourcissement d'environ 3,6 mm. Il faut impérativement veiller à laisser suffisamment d'espace aux extrémités des profilés pour la dilatation. Généralement 10 mm par rapport aux éléments de construction fixes suffisent. Il en va de même pour le montage des accessoires. Par des températures inférieures à 5 °C, mieux vaut renoncer au montage.

Fixation

La fixation des bardages vinyTherm/vinyStone se fait de manière centrale dans les trous oblongs prévus à cet effet. A mi-lame, il est impératif de réaliser un Point Fixe en positionnant une vis entre 2 trous oblongs. On utilisera des vis inoxydables (vis de fixation à tête plate, 4 x 40 mm Art. N° 0 51 42 02). Il faut environ 12 vis/m² pour vinyTherm et 15 vis/m² pour vinyStone.

Vis de fixation

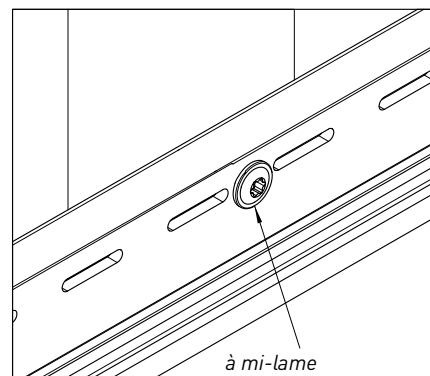
8



Les vis de fixation doivent être positionnées au milieu du trou oblong et ne doivent pas être serrées trop profondément. Il faut éviter de créer une tension ou de brider la lame de bardage.

Point Fixe

9

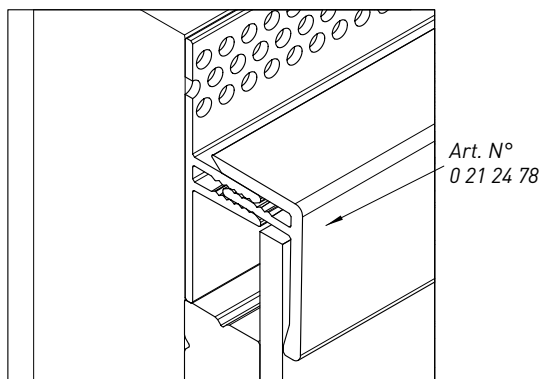


Finition haute du bardage

Pour couvrir les coupes et permettre la sortie de l'air, on installera en rive haute un profilé de finition 2 composants (Art. N° 0 21 25 __ ou 0 21 24 __) avec ventilation intégrée (vinyStone) ou une Profilé de couronnement 45/39 (Art. N° 0 21 12 11) pour le vinyTherm.

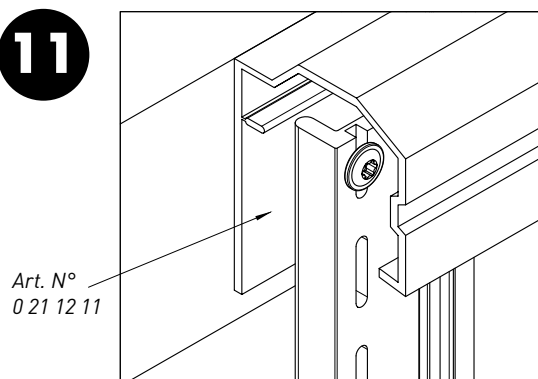
Profilé de finition 2 composants

10



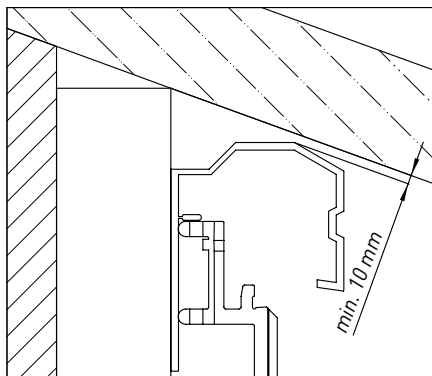
Profilé de couronnement 45/39

11

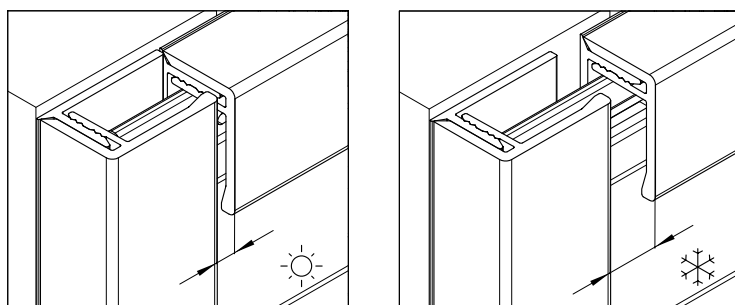


On pourra également pour vinyStone utiliser le Profilé de couronnement 45/39 en finition haute. Pour garantir une ventilation efficace, un jeu de 10 mm devra être aménagé entre le profilé de couronnement et le débord de toit.

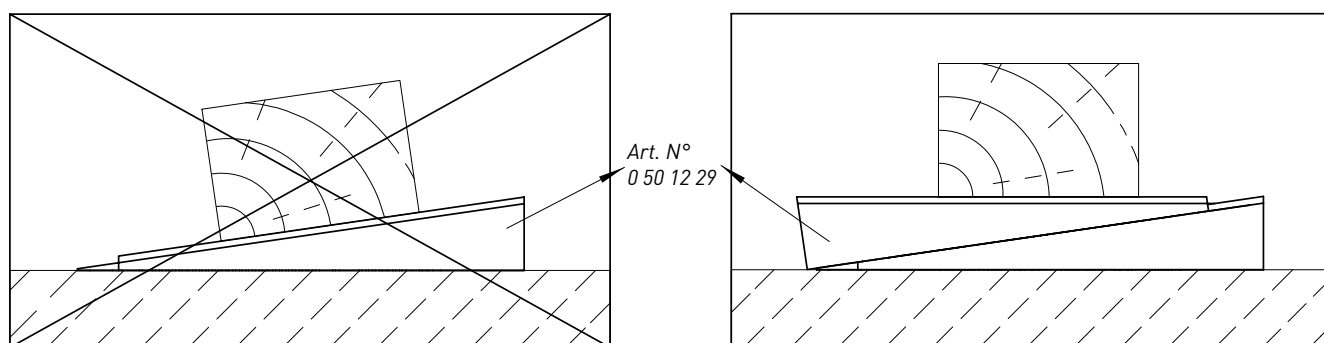
Profilé de couronnement 45/39



Les profilés accessoires subissent eux-aussi une dilatation lors des variations de températures. Il faut donc vérifier qu'un jeu de dilatation est présent à chaque extrémités en contact avec une partie fixe de la façade. La partie externe des profilés à 2 composants posés verticalement devra être fixée en partie haute à l'aide d'un colle PU ou d'une vis inox, afin d'éviter qu'elle ne coulisse sur son support.



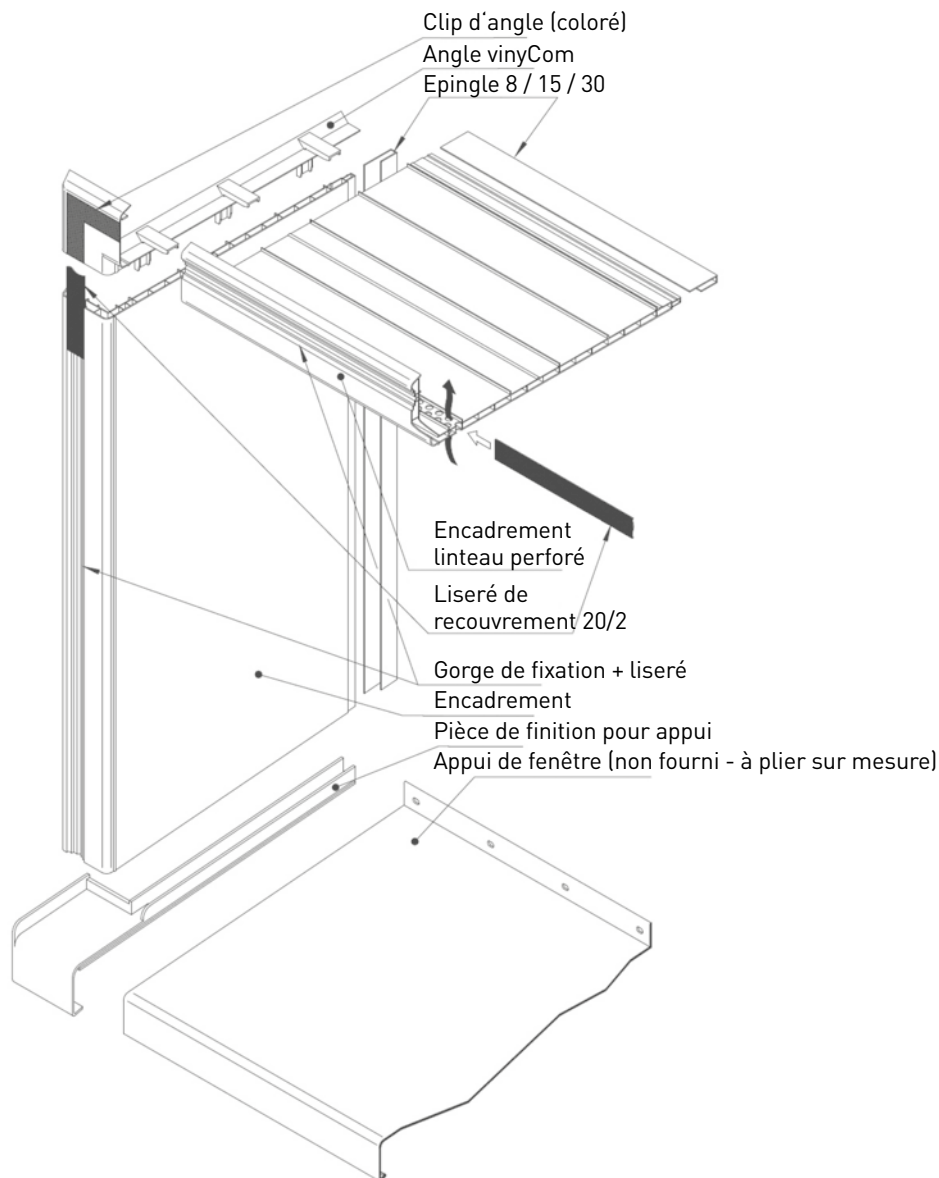
Cale pour ossature



Des défauts de planéité d'un mur peuvent être corrigés grâce aux cales pour ossature. Il faut veiller à éviter une torsion de l'ossature. La pose du bardage sur une ossature mal réglée peut conduire à des déformations de celui-ci.

Encadrements de Portes et Fenêtres

Pour habiller les ébrasements des portes et fenêtres, on utilisera le système d'encadrement vinyCom.



Pour ventiler le bardage placé sous l'appui de fenêtre, un espace d'au moins 5 mm doit être laissé entre le bord supérieur bardage Multipaneel et le bord inférieur de l'appui de fenêtre. La reprise de ventilation sous linteau doit être également assurée. Afin d'éviter tout encrassement du bardage, nous recommandons un débord d'appui d'au moins 3 à 4 cm et le montage des Pièces de Finition pour appuis de fenêtre (Art. N° 0 63 60 __).

Informations Générales

Utilisation

Les bardages vinyTherm/vinyStone sont recouverts d'un granulat de roche naturelle sur la face visible, il s'inscrit dans le classe européenne de comportement au feu D-s3,d2 selon la norme EN 13501-1 (correspond à un classement B2 selon la DIN 4102-1, normalement inflammable).

Uniformité des coloris, défauts de production et dégâts

Au dos des bardages vinyTherm/vinyStone est inscrit un numéro de Charge (Identification de la fabrication). Afin d'obtenir une uniformité quasi parfaite des couleurs des façades, il faut veiller à n'utiliser pour chaque nu de façade que des profilés de façade ayant le même numéro de charge. Les profilés présentant des défauts doivent être mis à l'écart et sont, en cas de réclamation justifiée, remplacés gratuitement. Si des profilés défectueux ont déjà été montés, l'exécutant des travaux en assume la responsabilité.

Manipulation

Il faut éviter de frotter entre elles les faces externes des bardages vinyTherm/vinyStone et celles des accessoires. On évitera également le contact de celles-ci avec des objets tranchants ou durs. Éviter d'appuyer des échafaudages ou échelles contre le bardage ou les accessoires.

Travail et découpe

Pour travailler et découper les bardage vinyTherm/vinyStone, on utilisera des outils courants adaptés au travail du bois et du PVC. Les découpes latérales sur la face recouverte de minéraux se feront à l'aide d'un disqueuse équipée d'une lame diamant.

Entretien

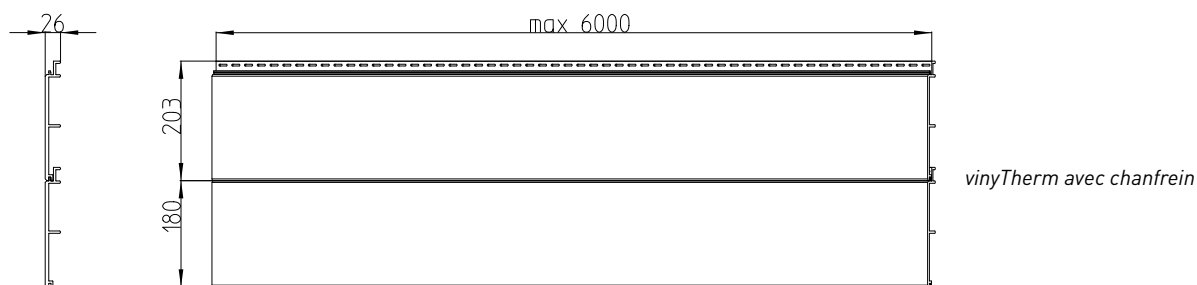
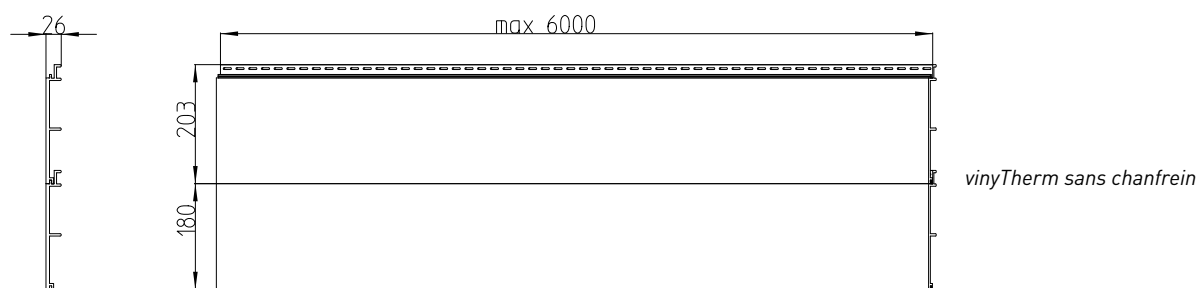
Lessivage avec des nettoyants traditionnels du commerce. Pas de produits à base de solvants ou d'abrasifs. Les bardage vinyTherm et vinyStone peuvent en cas de salissures légères être nettoyées à l'aide d'un nettoyeur haute pression avec un jet large (pression maximum 100 bars et à distance de 50 cm min. avec la façade) . En présence d'un encrassement sévère, un nettoyant spécifique au type de pollution rencontré (Algues, Suie, ...) devra être employé.

Pour plus d'informations, consulter notre fascicule „Nettoyage des façades“.



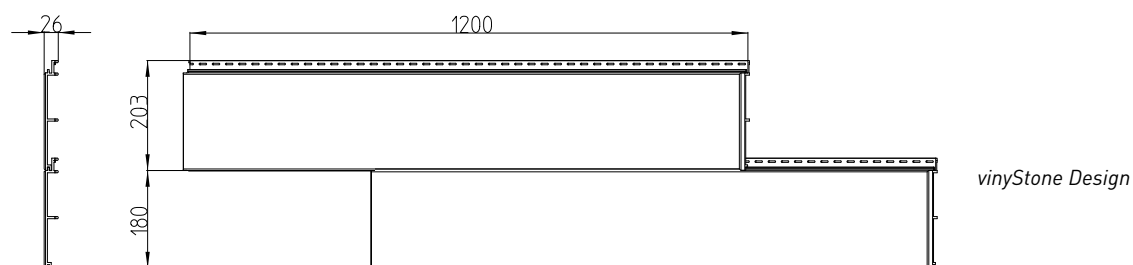
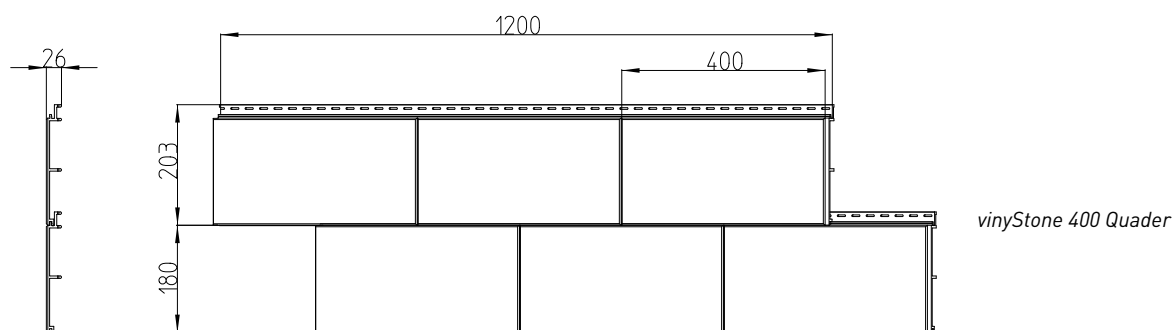
Données Techniques vinyTherm

Largeur du profil	203 mm	
Largeur utile	180 mm	
Epaisseur	26 mm	
Longueur	6000 mm	
Poids	6,4 kg/m ²	
Densité du profil	revêtu 1,01 g/cm ³ non revêtu 0,66 g/cm ³	DIN EN ISO 845
Coefficient de dilatation	env. 0,062 mm/m x K	ISO 11359-2
Module d'élasticité	646 MPa	DIN EN ISO 527-2
Résistance à la traction	≥ 14,5 MPa	DIN EN ISO 527-2
Résistance au déchirement	≥ 13,5 MPa	DIN EN ISO 527-2
Allongement à la rupture	33 %	DIN EN ISO 527-2
Allongement à la fissure	[V = 5 mm/min] ≥ 20,0 %	DIN EN ISO 527-2
Resistance à la flexion	revêtu 18,5 MPa, non revêtu 29,0 MPa	DIN EN ISO 78
Résistance au choc	revêtu 23,10	DIN EN 13245-2
Module d'élasticité	revêtu 646,0 MPa, non revêtu 1197,0 MPa	DIN EN ISO 527-2
Coefficient de dilatation	env. 0,062 mm/mK	ISO 11359-2
Conductivité thermique	non revêtu 0,06 W/mK	DIN EN ISO 22007-1
Absorbion d'eau	revêtu < 0,6 %, non revêtu 0,1 %	DIN EN ISO 62
Absorbion	≤ 0,5 Degrés œ	DIN EN 410
Comportement au feu	D-s3, d2 / AVM	DIN EN 13501-1 (B2 selon DIN 4102-1, normalement inflammable)



Données Techniques vinyStone

Largeur du profil	203 mm	
Largeur utile	180 mm	
Epaisseur	26 mm	
Longueur	1200 mm	
Poids	6,7 kg/m ²	
Densité du profil	revêtu 1,01 g/cm ³ non revêtu 0,66 g/cm ³	DIN EN ISO 845
Coefficient de dilatation	env. 0,062 mm/m x K	ISO 11359-2
Module d'élasticité	revêtu 646 MPa, non revêtu 1197,0 MPa	DIN EN ISO 527-2
Résistance à la traction	14,5 MPa	DIN EN ISO 527-2
Allongement à la rupture	20 %	DIN EN ISO 527-2
Résistance au déchirement	13,5 MPa	DIN EN 527-2
Module de flexion	1490 MPa	DIN EN ISO 178
Resistance à la flexion	revêtu 18,5 MPa, non revêtu 29,0 MPa	DIN EN ISO 178
Allongement à la flexion	4,0 %	DIN EN ISO 178
Résistance au choc	23,10	DIN EN 13245-2
Absorbion d'eau	revêtu 0,6 %, non revêtu 0,1 %	DIN EN ISO 62
Absorbion	0,5 Degrés αe	DIN EN 410
Conductivité thermique	0,06 W/mK	DIN EN ISO 22007-1
Comportement au feu	D-s3, d2 / AHM	DIN EN 13501-1 (B2 selon DIN 4102-1, normalement inflammable)



Vynylit Fassaden GmbH
Gobietstraße 10
D-34123 Kassel
Tel.: +49 (0) 561 9591-5
Fax: +49 (0) 561 9591-302
info@vynylit.fr
vynylit.fr