



TOITURES EN JOINT DEBOUT RUUKKI

Ruukki Classic®

RUUKKI



Garantie Produit

Les produits avec un revêtement PURAL BT matt et HIARC sont garantis sur une période de cinquante (50) ans pour les qualités techniques et sur une période de vingt (20) ans pour les qualités esthétiques.

La **garantie technique** s'applique à la fonctionnalité mécanique du produit, nous garantissons que les tôles demeurent exemptes de dégradations mécaniques durant la période de temps mentionnée. Cela englobe la corrosion perforante ou la présence de trous sur la surface lisse du produit.

La garantie de **performance esthétique** se réfère à la stabilité de la surface extérieure revêtue du produit, nous garantissons que le revêtement et la couleur demeureront inchangés pendant la durée mentionnée. Cela englobe les fissures, l'écaillage du revêtement à la surface du produit ainsi qu'une variation de couleur significative et non uniforme.

La garantie est soumise aux termes et conditions définie par Ruukki, nous consulter pour obtenir un exemplaire.

Portée d'utilisation

Chaque élément est fixé sur un support en bois ou en métal. Les éléments se clipsent les uns aux autres par un système de fixation spécial hydrofuge qui ne nécessite aucune étanchéisation supplémentaire et qui leur permet de glisser les uns sur les autres en cas de dilatation (2 mm / 10.00 m)

Système de pose

Aérée avec sous-toiture, contre-lattes et voliges.

Support

Sur voliges ou voliges ajourées (propres et sèches largeur 100 à 150 mm selon l'entraxe des chevrons). Les éventuels produits de traitement du bois doivent être secs et tout à fait neutres vis-à-vis de l'acier. Distance axe maximale du support 200-300 mm.

Fixations

La fixation des éléments s'effectue par vis auto taraudeuses en inox 4.2 x 25 mm (pour support bois).

Nombre de vis: ± 8 pièces par m².

Les vis se fixent dans les boutonnières prévues à cet effet et sont cachées par l'élément suivant. (Invisible)

Découpe

Les éléments Ruukki Classic sont livrés sur mesure de telle manière qu'il n'est en principe pas nécessaire de couper les éléments.

S'il s'avère toutefois nécessaire de couper, ceci se fera avec un outillage manuel (cisaille à tôle) ou à faible vitesse de coupe (grignoteuse). L'utilisation d'outils à vitesse de coupe élevée (disqueuse) est interdite.



Robuste et élégant

Ruukki Classic est un toit en acier de haute qualité avec un aspect unique.

Son profil ressemble aux toitures traditionnelles avec joints debout, mais en même temps, il est moderne et élégant.

Il convient à tous les styles architecturaux, il est également un excellent choix pour les toits à faible pente. Si vous cherchez un aspect éternel et durable, choisissez Ruukki Classic.

L'innovation dans un design classique

De par sa modestie, il s'agit d'une couverture splendide et intemporelle. Elle convient aussi bien à la maison d'habitation standard qu'à la maison contemporaine. Ruukki Classic est reconnaissable grâce à ses lignes droites et à ses formes harmonieuses dues à sa technique de fixation améliorée. Ce système convient aussi pour de faibles inclinaisons de toit.

Ruukki Classic convient pour toiture et bardage (horizontal et vertical).

Les panneaux de toiture et de bardage sont fixés les uns aux autres par un système de fixation spécial hydrofuge qui ne nécessite aucune étanchéisation supplémentaire.

La fixation se fait par la boutonnière avec des vis à tête plate.

La sous-construction consiste en une sous-toiture, contre-lattes et voliges.

Modèles

RUUKKI Classic C – Surface lisse

RUUKKI Classic M – Surface avec micro-profilage

RUUKKI Classic D – Surface lisse avec rainures

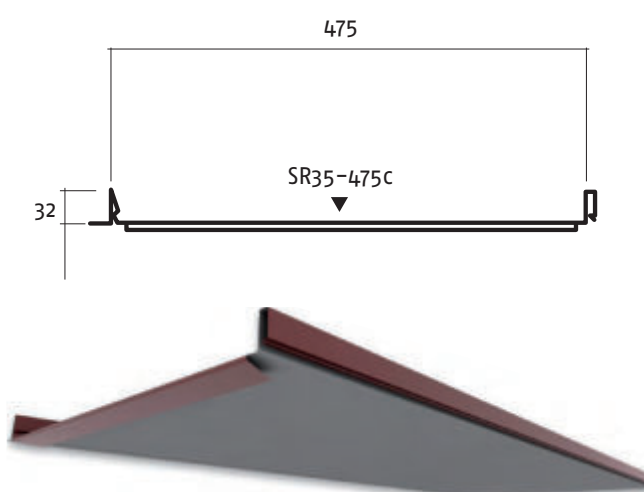
Disponible dans les qualités Ruukki 50 Plus et Ruukki 40.

Felt

Fêtre anti-condensation et acoustique collé sur la face intérieure (amélioration maximum 6 db)

Détails techniques

NOM	CLASSIC®
e-code	SR35-475C
...	EN 14782
Épaisseur de l'acier	0.50 mm
Poids	5.19 kg/m ²
Largeur utile	475 mm
Largeur totale	505 mm
Hauteur de la rainure saillante	32 mm
Inclinaison minimale du toit	8 degrés
Longueur max	10.00 m
Longueur min	0.80 m



Front Edge Bend (FEB)

Le pli d'accroche est réalisé en usine (FEB). Ceci donne un gain de temps au montage et aussi une protection parfaite du panneau.



Revêtements

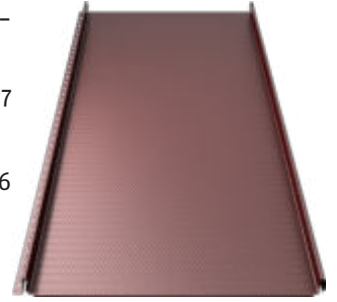
Ruukki 50 plus : Une peinture de finition extérieure du type Greencoat PURAL BT matt (polyuréthane) d'une épaisseur de 50 microns. (Primer 20 µm et 30 µm de finition extérieur.)

Ruukki 50 plus : Une peinture de finition extérieure du type HIARC matt d'une épaisseur de 27 microns (constituée de 70 % de polyvinylidène fluorure et de 30 % de résine acrylique).

Ruukki 40 : Une peinture de finition extérieure du type Greencoat CROWN BT d'une épaisseur de 26 microns. (Primer 6 µm et 20 µm de finition extérieur.)

Une peinture intérieure de 20 microns en Polyester.

(5 microns de primer et 15 microns peinture de protection RAL 9002.)



NEW

Classic M – Microprofilation

Disponible dans les qualités Ruukki 50 Plus et Ruukki 40.

Couleurs

Qualité

Greencoat PURAL BT matt

Ruukki 50 Plus

 **RR22 Gris-clair**
(RAL 7045)

 **RR23 Gris**
(RAL 7024)

 **RR33 Noir**
(RAL 9017)

 **RR29 Rouge**
(RAL 3009)

 **RR750 Terre-Cuite**
(RAL 8004)

 **RR2H3 Anthracite**
(RAL 7021)

HIARC matt (acier 0.60mm)

Ruukki 50 Plus

 **RR41 Alu gris**
(RAL 9007)

Greencoat CROWN BT

Ruukki 40

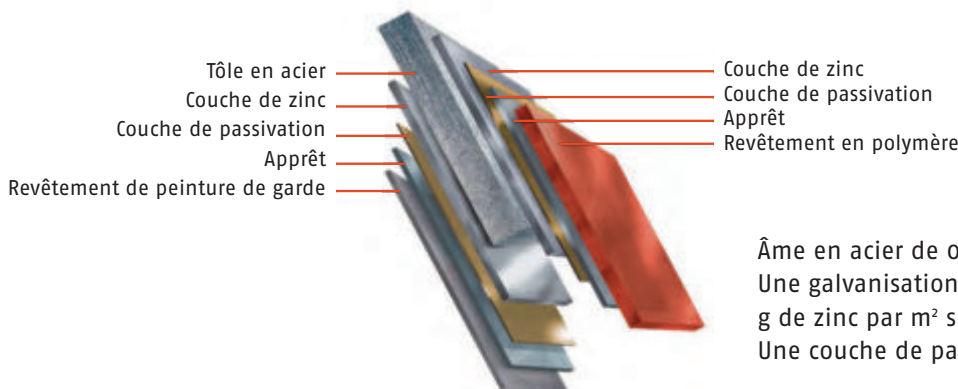
 **RR23 Gris**
(RAL 7024)

 **RR33 Noir**
(RAL 9017)

 **RR32 Brun**
(RAL 6022)

 **RR2H3 Anthracite**
(RAL 7021)

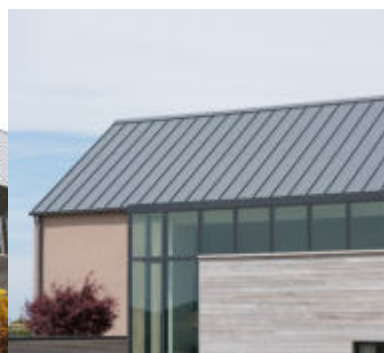
Composition de l'acier revêtu



Âme en acier de 0.50 mm protégé par:

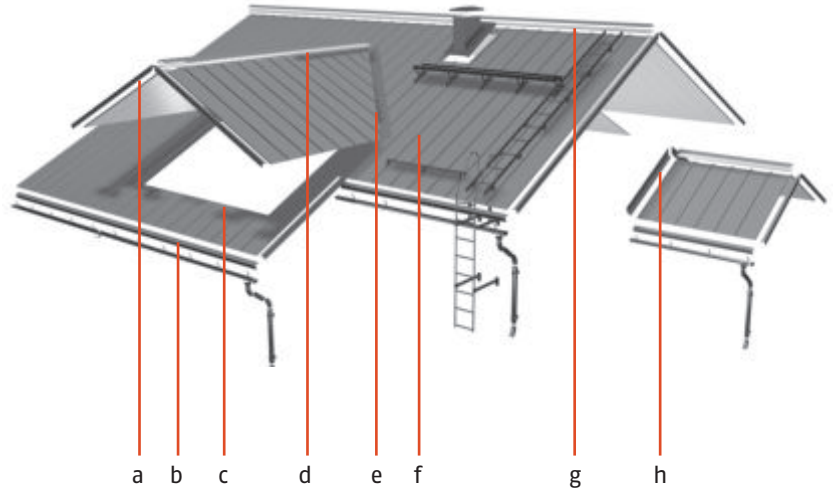
Une galvanisation à chaud sur les deux faces de minimum 275 g de zinc par m² suivant SFS-EN 10346.

Une couche de passivation sur les deux faces.



Accessoires

Les pièces de finition sont disponibles dans le même matériau que les éléments Classic et ont les mêmes propriétés de qualité que ceux-ci. La fixation de ces accessoires se fait au moyen de vis auto taraudeuses munies d'une rondelle et d'un joint imputrescible et dont les têtes sont laquées dans la même teinte que les panneaux Classic. A côté d'un large assortiment de pièces standard il est également possible de façonner des pièces sur mesure.



a Rive
2000 mm
15/100/50/34/30



b Bavette d'accroche
2000 mm
15/69/35/120



c Faîtière
1 versant 2000 mm
15/110/20/15/120/15



d Faîtière
2 versants 2000 mm
15/155/26/155/15



e Noe
2000 mm
12/300/300/12



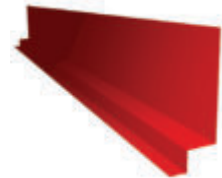
f Pièce d'accroche
460 mm



g Sous-faîtière ventilée
460 mm



h Solin Rive
2000 mm
15/100/50/34/30



Vis laqué
4,8 x 20 mm



Vis Inox
4,2x25 mm
6 pce/m²



Aération



Cheminées de ventilation



imported by



FINN-ROOF Dachsysteme AG, Zur Domäne 23, B-4750 Bütgenbach, Belgium

☎ +32 80 446 060

☎ Fax. +32 80 447 165

🌐 www.finn-roof.com

✉ info@finn-roof.com

RUUKKI
Building your tomorrow.

Ruukki Construction Oy, Jonkankatu 4, P.O. Box 677, FI-20361 Turku,
Finland, Tel. +358 (0) 20 59 127, www.ruukkiroofs.com

Copyright© 2019 Rautaruukki Corporation. All rights reserved. Ruukki, Rautaruukki, Building your tomorrow,
and Ruukki's product names are trademarks or registered trademarks of Rautaruukki Corporation, the subsidiary of SSAB.