



FELSBANEN VAN RUUKKI

Ruukki Classic®

RUUKKI



Kwaliteitsgarantie

Producten met PURAL BT matt en HIARC-coating genieten een garantie van vijftig (50) jaar wat de technische kwaliteit betreft en een garantie van twintig (20) jaar wat de esthetische eigenschappen betreft.

De **technische garantie** geldt voor de mechanische functionaliteit van het product. Wij waarborgen dat de platen gedurende een bepaalde periode geen mechanische schade vertonen. Deze garantie omvat perforatiecorrosie of het optreden van gaatjes in het gladde oppervlak van het product.

De garantie op de **esthetische prestatie** heeft betrekking op de stabiliteit van het gecoate buitenoppervlak van het product. Wij waarborgen dat coating en de kleur gedurende de vermelde periode onveranderd blijven. Deze garantie omvat barsten, afschilfering van de coating van het oppervlak van het product evenals een significante en ongelijkmatige variatie van kleur. De garantie is onderworpen aan de door RUUKKI vastgelegde bepalingen en voorwaarden. Wenst u een exemplaar te bekomen, gelieve ons dan te contacteren.

Gebruik

Elk element wordt op een drager van hout of metaal bevestigd. De elementen worden met behulp van een speciaal, vochtwerend bevestigingssysteem in elkaar geklikt. Bijkomende afdichting is daardoor overbodig en in geval van uitzetting (2 mm / 10,00 m) kunnen de elementen over elkaar schuiven.

Installatiesysteem

Voorzien van ventilatie, met dakbeschot, tengellatten en planken.

(Pan)plank

Op (pan)planken of opengewerkte (pan)planken ($\pm 100 - 150$ mm x 25 mm). Geïmpregneerde (pan)planken moeten droog en volkomen neutraal zijn ten opzichte van het staal. De asafstand van de (pan)planken bedraagt 200 mm tot maximaal 300 mm.

Bevestigingen

De elementen worden bevestigd met behulp van zelf-borende, roestvrijstalen schroeven 4,2 x 25 mm (voor houten drager).

Aantal schroeven: +/- 8 stuks per m²

De schroeven worden blind bevestigd in de daarvoor voorziene sleufgaten.

Inkorten

De CLASSIC-elementen worden op maat geleverd zodat ze in principe niet meer ingekort hoeven te worden. Indien ze toch ingekort moeten worden, dan dient dit te gebeuren met behulp van manueel gereedschap (plaatschaar) of tegen een lage snijsnelheid (elektrische decoupeerzaag). Het gebruik van gereedschap met hoge snijsnelheid (slijpschijf) is verboden.



Sterk en stijlvol

RUUKKI CLASSIC is een stalen dak van topkwaliteit met een unieke uitstraling.

Het profiel benadert sterk de traditionele zinken, koperen of aluminium felsdaken, maar tegelijkertijd is het modern en stijlvol.

RUUKKI CLASSIC leent zich voor alle architectuurstijlen en is ook een uitstekende optie voor licht hellende daken. Bent u op zoek naar een dakbedekking met lange levensduur en duurzame look, kies dan voor RUUKKI CLASSIC.

Innovatie in een klassiek design

Omwille van de eenvoud is RUUKKI CLASSIC een uitstekende en tijdloze dakbedekking. Zij komt zowel op een klassieke woning als in een moderne bouwstijl mooi tot haar recht.

RUUKKI CLASSIC is herkenbaar aan de rechte lijnen en harmonieuze vormen die met behulp van de verbeterde bevestigingstechniek perfect kunnen worden uitgevoerd. Dit systeem kan ook worden gebruikt op licht glooiende daken.

RUUKKI CLASSIC is geschikt voor dakbedekking en wandbekleding (horizontaal en verticaal).

De dak- en wandpanelen worden over elkaar bevestigd met een speciaal vochtwerend bevestigingssysteem waardoor bijkomende afdichting overbodig is.

De panelen worden blind gemonteerd door middel van schroeven met platte kop die in het sleufgat worden geplaatst. De onderconstructie bestaat uit een dakbeschot, tengellatten en planken.

Modellen

RUUKKI Classic C – glad oppervlak

RUUKKI Classic M – geribbeld oppervlak (microprofilation)

RUUKKI Classic D – glad oppervlak met groeven

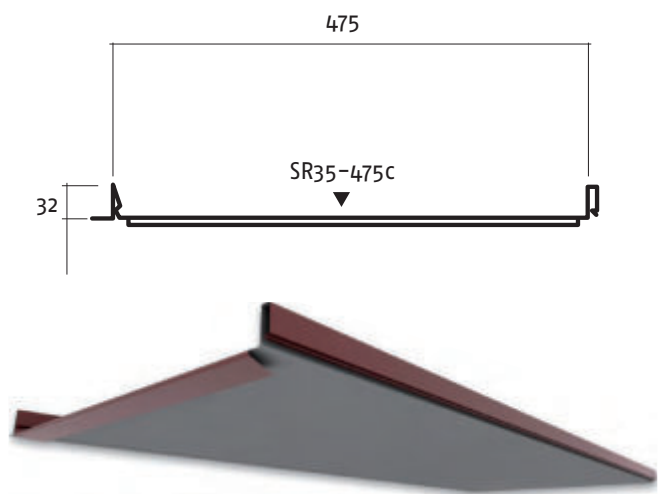
Beschikbaar in kwaliteitsklasse Ruukki 50 Plus an Ruukki 40.

Felt

Damp- en geluidswerend vilt dat op de onderzijde is gekleefd (maximale verbetering bedraagt 6db)

Technische bijzonderheden

NOM	CLASSIC®
e-code	SR35-475C
...	EN 14782
Staaldikte	0.50 mm
Gewicht	5.19 kg/m ²
Nuttige breedte	475 mm
Totale breedte	505 mm
Hoogte van de uitspringende fels	32 mm
Minimale helling van het dak	8 graden
Max. te bestellen lengte	10.00 m
Min. te bestellen lengte	0.80 m



Front Edge Bend (FEB)

Omdat de Classic aan de onderzijde zijn uitgevoerd met een omzetting (FEB), heeft vuilophoping aan de onderzijde van het dak geen kans. De geknipte rand is hiermee optimaal beschermd.



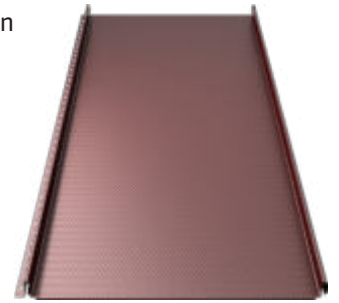
Coating

Ruukki 50 plus: Een beschermlaag van het type Greencoat PURAL BT matt (polyurethaan) met een dikte van 50 micron. (primer 20 µm en 30 µm toplaag)

Ruukki 50 plus: Een beschermlaag van het type HIARC matt met een dikte van 27 micron (bestaande uit 70 % polyvinylideenfluoride en 30 % acrylhars).

Ruukki 40: Een beschermlaag van het type Greencoat CROWN BT met een dikte van 26 micron. (primer 6 µm en 20 µm toplaag)

Een coating van 20 micron in polyester aan de onderzijde (5 µm primer en 15µm beschermlaag RAL 9002)



NEW Classic M – Microprofilation

Beschikbaar in volgende kwaliteitsklasse Ruukki 50 Plus an Ruukki 40.

Kleuren

Kwaliteit

Greencoat PURAL BT matt

Ruukki 50 Plus

RR22 Lichtgrijs
(RAL 7045)

RR23 Grijs
(RAL 7024)

RR33 Zwart
(RAL 9017)

RR29 Rood
(RAL 3009)

RR750 Terracotta
(RAL 8004)

RR2H3 Antraciet
(RAL 7021)

HIARC matt (staaldikte 0.60mm)

Ruukki 50 Plus

RR41 Alu grijs
(RAL 9007)

Greencoat CROWN BT

Ruukki 40

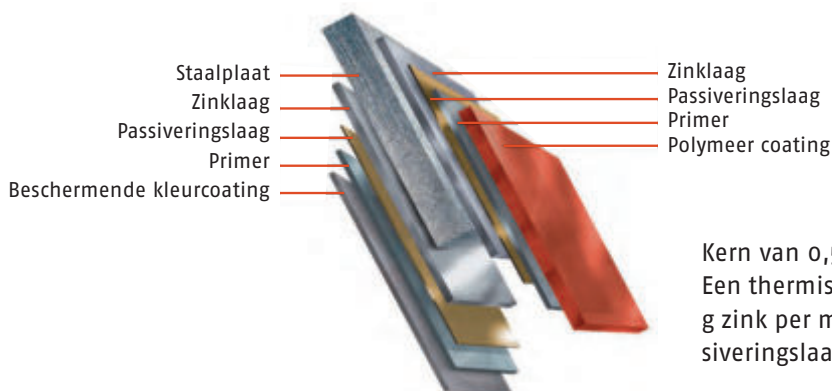
RR23 Grijs
(RAL 7024)

RR33 Zwart
(RAL 9017)

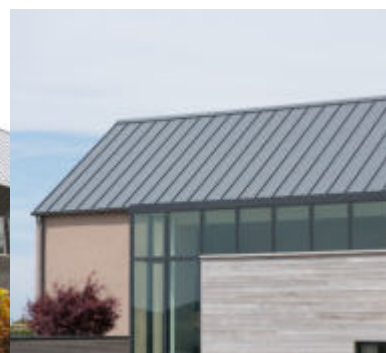
RR32 Bruin
(RAL 6022)

RR2H3 Antraciet
(RAL 7021)

Samenstelling van het gecoate staal



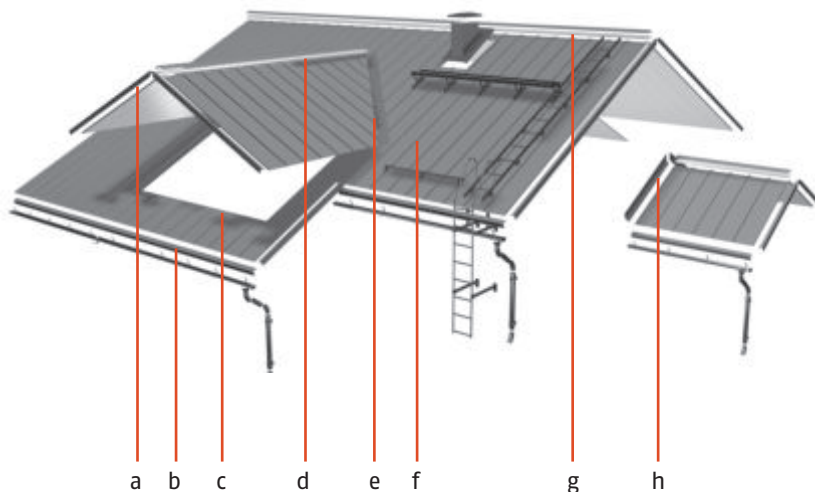
Kern van 0,50 mm dik staal, gecoat door:
Een thermische verzinking aan beide zijden met minimum 275 g zink per m² in overeenstemming met SFS-EN 10346. Een passiveringslaag aan beide zijden.



Toebehoren

Afwerkingstukken zijn verkrijgbaar in hetzelfde materiaal als de CLASSIC-elementen en hebben dezelfde kwalitatieve eigenschappen. Deze toebehoren worden bevestigd met zelfborende schroeven op kleur, voorzien van een sluitring en een slijtvaste/waterdichte afdichting.

Naast een uitgebreid assortiment van standaard accessoires is het eveneens mogelijk om hulpstukken op maat te bestellen.



a Windveer-(Zijkant)
2000 mm
15/100/50/34/30



b Gootslab
2000 mm
15/69/35/120



c Nok voor lessenaarsdak
2000 mm
15/110/20/15/120/15



d Vlakke nok
2000 mm
15/155/26/155/15



e Kilgoot
2000 mm
12/300/300/12



f Koppelstuk
460 mm



g Geventileerde ondernok
460 mm



h Muuraansluiting
2000 mm
15/100/50/34/30



Gelakte schroef
4,8 x 20 mm



Inox schroef
4,2x25 mm
6 st/m²



Verluchting



Ventilatiepijp



imported by



FINN-ROOF Dachsysteme AG, Zur Domäne 23, B-4750 Bütgenbach, Belgium

☎ +32 80 446 060

☎ Fax. +32 80 447 165

🌐 www.finn-roof.com

✉ info@finn-roof.com

RUUKKI
Building your tomorrow.

Ruukki Construction Oy, Jonkankatu 4, P.O. Box 677, FI-20361 Turku,
Finland, Tel. +358 (0) 20 59 127, www.ruukkiroofs.com

Copyright© 2019 Rautaruukki Corporation. All rights reserved. Ruukki, Rautaruukki, Building your tomorrow,
and Ruukki's product names are trademarks or registered trademarks of Rautaruukki Corporation, the subsidiary of SSAB.